

## Aspiradora Universal - 0 603 395 003 - PAS 11-21

www.powertools-aftersaleservice.com



**BOSCH**

Artículo	Nº de referencia	Descripción	Imagen	Precio	Cantidad	Grupo de precios
4	1 609 203 A34	Capucha cobertura		1	7,60 €	1 26
4/10	1 609 203 A29	Tapa		1	2,05 €	1 16
4/20	1 609 203 A31	Mango		1	4,85 €	1 22
6	1 609 203 A27	Tornillo autorroscante 5x20 MM		1	0,99 €	6 12
7	1 609 203 A74	Tornillo autorroscante 5x55 MM		1	0,99 €	2 12
8	1 609 203 A33	Interruptor		1	5,60 €	1 23
10	1 609 203 A26	Sujetador De Cable		1	0,75 €	1 11
11	1 601 118 B21	Placa de características		1	1,75 €	1 15
16	1 609 203 A24	Linea De Conexion A Red		1	8,85 €	1 27
16/10	1 609 203 A25	Ojete protector		1	1,19 €	1 13
16/20	1 609 203 A28	Placa De Bornes Planos		1	1,40 €	1 14
16/30	1 609 203 B34	Placa Indicadora		1	1,75 €	1 15
17	1 609 203 A36	Aro Deflector De Aire		1	1,19 €	1 13
20	1 609 203 A35	Anillo De Junta		1	2,05 €	1 16
23	1 609 203 A41	Anillo De Junta		1	2,05 €	1 16
24	1 609 203 A42	Aro Deflector De Aire		1	2,75 €	1 18
25	1 609 203 N44	Anillo De Junta		1	4,10 €	1 21
26	1 609 203 A43	Brida Intermedia		1	10,20 €	1 28
28	1 609 203 A32	Disco Filtrante		1	1,40 €	1 14
28/1	1 609 203 A37	Filtro De Aire		1	4,10 €	1 21
31	1 609 203 A30	Tornillo autorroscante 5x30 MM		1	0,99 €	8 12
32	1 601 118 B18	Placa De Marca		1	1,75 €	1 15
35	1 609 203 A38	Tornillo autorroscante 5x40 MM		1	0,99 €	6 12
37	1 609 203 A39	Cuerpo Intermedio		1	6,35 €	1 24
38	1 609 203 A52	Flotador		1	1,40 €	1 14
38/10	1 609 203 B33	Junta		1	0,99 €	1 12
39	1 609 203 A51	Cesta Aspiradora		1	4,85 €	1 22
43/50	1 609 203 A53	Anillo De Retencion		1	2,75 €	1 18
43/60	1 609 203 A54	Filtro		3	6,35 €	1 24
43/70	1 609 203 A55	Marco Portador		3	2,75 €	1 18
47	1 609 203 A44	Soporte Presor		1	1,75 €	1 15
48	1 609 203 N58	Juego De Cables		1	16,70 €	1 32
50	1 609 203 A49	Manguito		1	0,75 €	4 11

Artículo	Nº de referencia	Descripción	Imagen	Precio	Cantidad	Grupo de precios
51	1 609 203 A50	Tornillo autorroscante 5x20 MM		1 0,99 €	4	12
650/20	1 609 203 A77	Racor De Empalme Ø 35 MM		4 2,75 €	1	18
650/30	1 609 203 A78	Racor De Empalme Ø 45 MM		4 2,75 €	1	18
652	1 609 203 B92	tubo de aspiración		4 7,60 €	2	26
690	1 609 203 A56	Recipiente De Polvo		3 38,65 €	1	40
690/10	1 609 203 A67	Recipiente		3 -,-	1	-
690/40	1 609 203 A30	Tornillo autorroscante 5x30 MM		3 0,99 €	4	12
690/50	1 609 203 A59	Rechazador		3 2,50 €	1	17
690/60	1 609 203 A60	Placa		3 1,40 €	1	14
690/70	1 609 203 A61	Resorte		3 0,75 €	1	11
690/80	1 609 203 A62	Junta		3 1,75 €	1	15
690/90	1 609 203 A63	Tecla De Empuje		3 0,75 €	1	11
690/100	1 609 203 A64	Placa De Cubierta		3 2,75 €	1	18
690/110	1 609 203 A65	Cubrecantos		3 4,85 €	1	22
690/120	1 609 203 A66	Rueda de aletas		3 5,60 €	4	23
743/60	2 607 432 013	Bolsa De Polvo		1 -,-	1	-
750	2 607 002 149	Tubo Flexible Para Aire Ø35 MM L= 3 M		4 -,-	1	-
750/1	2 607 002 150	Tubo Flexible Para Aire Ø35 MM L= 5 M		4 -,-	1	-
750	2 600 793 009	Tubo Flexible Para Aire Ø 19 MM, 3/4", L= 3 M		4 -,-	1	-
750/1	1 610 793 002	Tubo Flexible Para Aire Ø19 MM, L=5M, 3/4"NEGRO		4 -,-	1	-
751	1 609 390 479	Tubo De Ajuste Ø 35 MM		4 -,-	1	-
752	2 607 000 162	tubo de aspiración Ø 35 MM, 0,5 M		4 -,-	1	-
753	2 607 000 170	Tobera De Aspiracion Ø 35 MM		4 -,-	1	-
754	1 609 390 478	Tobera De Aspiracion Ø 35 MM		4 -,-	1	-
754/10	1 609 390 493	Cepillo Plano		4 13,30 €	1	30
754/20	1 609 390 494	Cepillo Plano		4 6,35 €	1	24
754/30	1 609 390 495	Cepillo		4 8,85 €	1	27
755	2 607 000 165	Boquilla Para Junturas Ø 35 MM, L= 250 MM		4 -,-	1	-
756	1 609 201 229	Tobera De Aspiracion Ø 35 MM		4 -,-	1	-
757	1 609 201 230	Tobera De Aspiracion Ø 35 MM		4 -,-	1	-
759	2 607 000 166	Tobera De Aspiracion Ø 35 MM		4 -,-	1	-
759/20	1 609 202 534	Base Con Cepillo		4 1,40 €	1	14
761	1 609 390 481	Cepillo De Aspirador Ø 35 MM		4 -,-	1	-
762	2 607 000 168	Tobera De Aspiracion Ø 35 MM		4 -,-	1	-
764	1 609 499 005	Racor De Empalme		4 -,-	1	-
765	2 607 000 748	Adaptador Ø 35/Ø19 MM (3/4")		4 -,-	1	-
773	2 605 411 150	Bolsa De Polvo 5 UNIDADES		4 -,-	1	-
822	1 609 203 N53	Soplador De Aspiración 230V		1 68,85 €	1	46
852	1 609 203 D20	Junta torica		4 0,99 €	2	12
853	1 609 203 A46	Atadura Plast P Cable		1 0,75 €	1	11

## Información sobre el producto Aspiradora Universal - 0 603 395 003 - PAS 11-21

Nº del producto	0 603 395 003
Descripción	251.232; Aspiradora Universal
Texto DIN	
ID_Texto_ampl	0
Denominación comercial	PAS 11-21
Tensión_1	230 V
ID_País_Producto	EU

Figura - tipo E

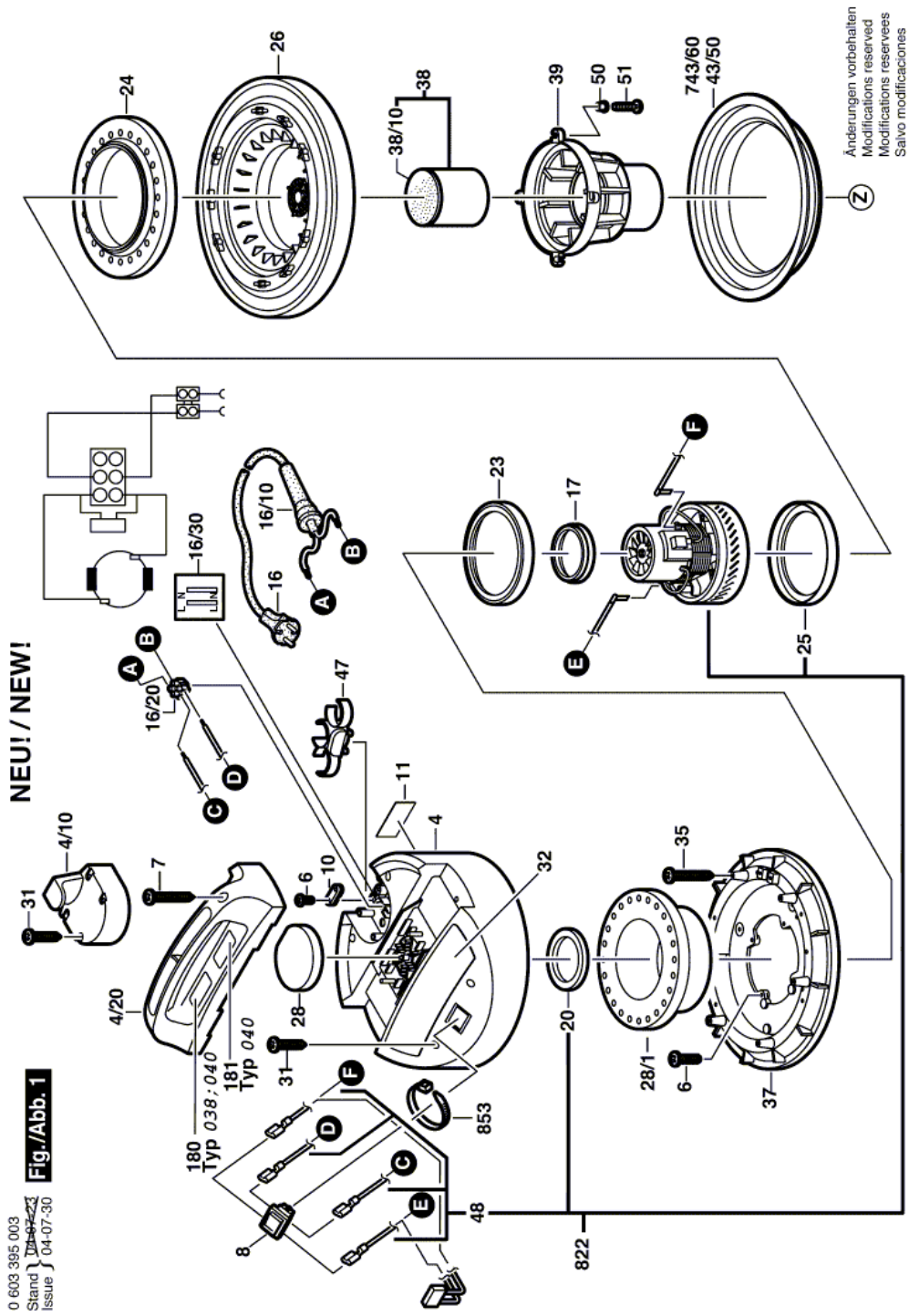


Figura - tipo E

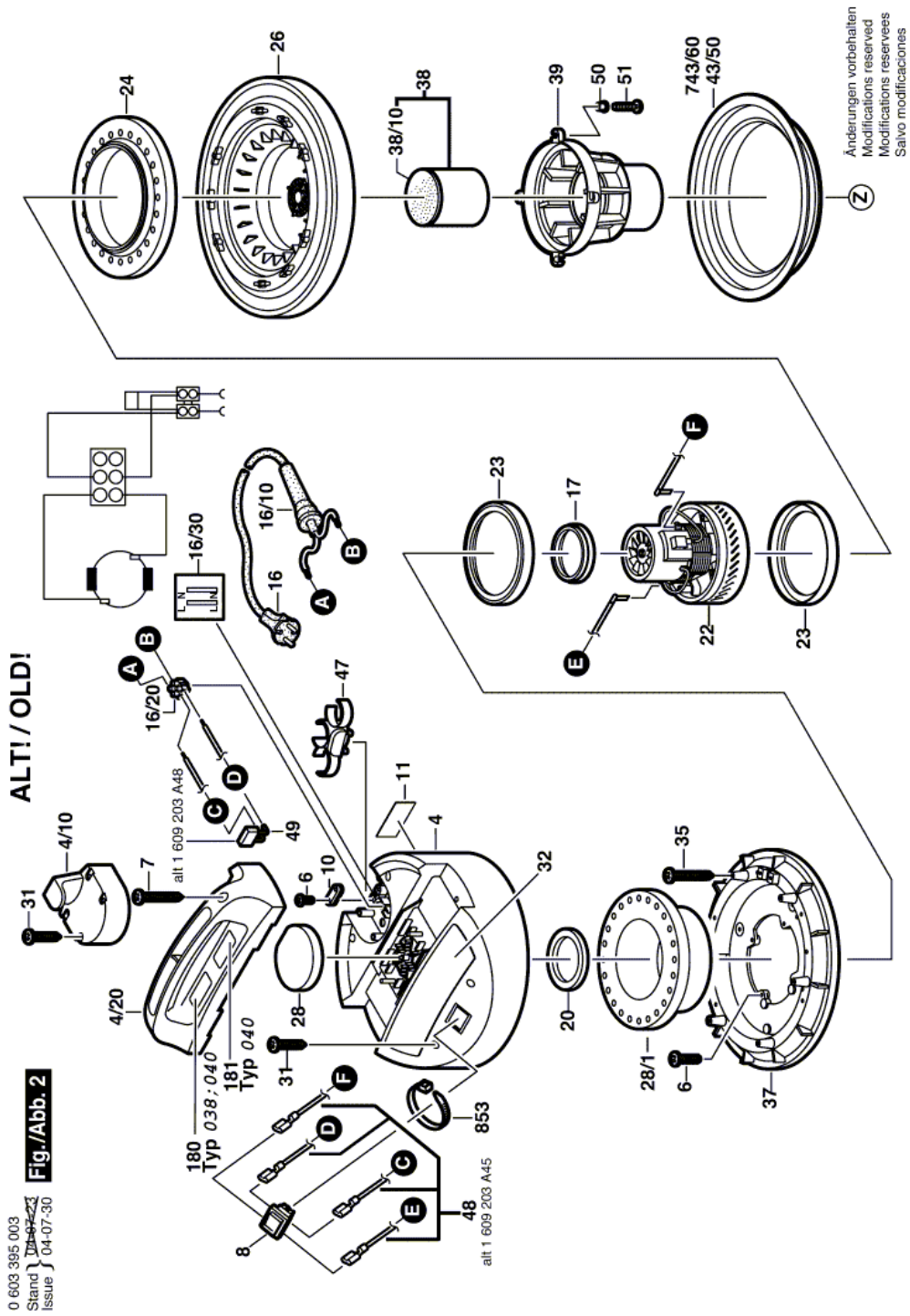
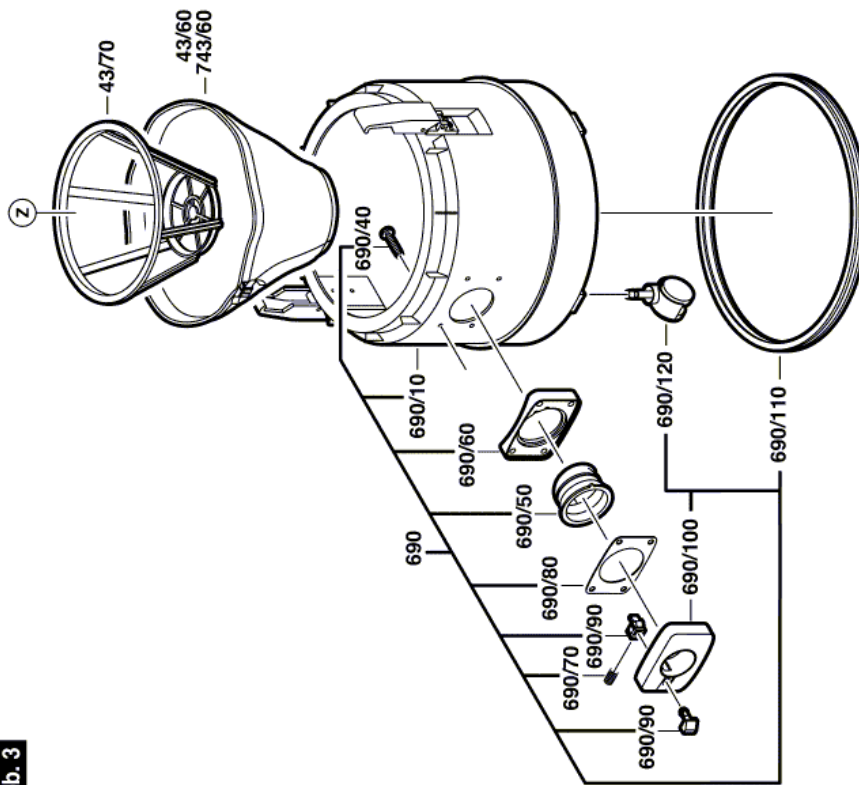


Figura - tipo E

0 603 395 003  
Stand }  
Issue } 04-07-23

**Fig./Abb. 3**



Änderungen vorbehalten  
Modifications reserved  
Modifications reserves  
Salvo modificaciones

Figura - tipo E

