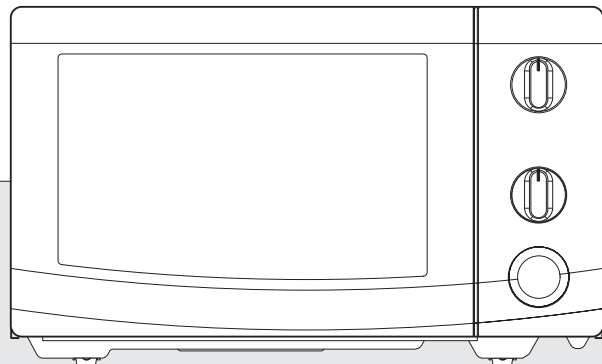


MIKROWELLENHERD

KQG-6L35

BEDIENUNGSANLEITUNG
UND KOCHBUCH



Bevor Sie diesen Herd benutzen, lesen Sie bitte diese Bedienungsanleitung vollständig durch.

SICHERHEITSMASSNAHMEN ZUR VERMEIDUNG VON ÜBERMÄSSIGEM KONTAKT MIT MIKROWELLENENERGIE

- (a) **Versuchen Sie niemals, diesen Herd bei geöffneter Tür zu betreiben**, da dies dazu führen kann, dass Sie der Mikrowellenenergie in schädlichem Maß ausgesetzt werden. Die Sicherheitsverriegelung darf auf keinen Fall mit Gewalt geöffnet oder manipuliert werden.
- (b) **Stellen Sie keinerlei Gegenstände** in die Tür des Mikrowellenherds und verhindern Sie, dass sich Reinigerreste und Schmutz auf abdichtenden Oberflächen festsetzen.
- (c) **ACHTUNG:** Wenn die Tür oder die Türdichtungen beschädigt sind, darf der Herd erst wieder betrieben werden, wenn der Schaden von einem Fachmann behoben wurde: 1) Tür (verbogen), (2) Scharniere und Griffe (gebrochen oder lose), (3) Türverriegelungen oder Dichtungsflächen.
- (d) **ACHTUNG:** Die Durchführung von Reparaturen oder Wartungsarbeiten, bei denen eine Abdeckung entfernt werden muss, die vor Mikrowellenenergie schützt, darf nur durch einen Fachmann erfolgen.
- (e) **ACHTUNG:** Flüssigkeiten oder andere Nahrungsmittel dürfen nicht in fest verschlossenen Gefäßen erhitzt werden, da diese explodieren können.
- (f) **ACHTUNG:** Erlauben Sie Kindern die Benutzung des Herdes ohne Aufsicht nur dann, wenn geeignete Hinweise gegeben wurden, die das Kind in die Lage versetzen, den Herd sicher zu betreiben und die Gefahren, die eine unsachgemäße Verwendung mit sich bringt, zu verstehen.
- (g) **ACHTUNG:** Wenn das Gerät im kombinierten Modus verwendet wird (falls vorhanden), dürfen Kinder aufgrund der entstehenden hohen Temperaturen den Herd nur unter der Beaufsichtigung durch Erwachsene benutzen.

• SICHERHEITSMASSNAHMEN ZUR VERMEIDUNG VON ÜBERMÄSSIGEM KONTAKT MIT MIKROWELLENENERGIE.....	1
• WICHTIGE SICHERHEITSHINWEISE.....	2
• HINWEISE ZUR ERDUNG.....	3
• AUFSTELLEN DES GERÄTS.....	3
• BESCHREIBUNG DES GERÄTS.....	4
• BETRIEB DES MIKROWELLENHERDS.....	5
• DIE PFLEGE IHRES MIKROWELLENHERDS.....	6
• FRAGEN UND ANTWORTEN.....	7
• BEVOR SIE DEN KUNDENDIENST ANRUFEN.....	8
• PFLEGE UND REINIGUNG.....	8
• ENTSORGUNG VON GEBRAUCHTEN ELEKTROGERÄTEN.....	8
• TECHNISCHE DATEN.....	9
• KOCHANLEITUNGEN.....	10
• KOCHUTENSILIEN.....	10
• SICHER KOCHEN MIT DEM MIKROWELLENHERD.....	11
• FUNKENBILDUNG.....	11
• FUNKTIONSPRINZIP DER MIKROWELLEN.....	12
• WIE GAREN MIKROWELLEN LEBENSMITTEL.....	12
• UMRECHNUNGSTABELLEN.....	12
• KOCHTECHNIKEN.....	13
• ANLEITUNG FÜR DAS AUFTAUEN.....	14
• TABELLE FÜR DAS GAREN UND AUFWÄRMEN.....	15
• TABELLEN FÜR GEMÜSE.....	17
• REZEPTE.....	18
KUNDENDIENST.....	
GARANTIEBEDINGUNGEN.....	

WICHTIGE SICHERHEITSHINWEISE

BITTE SORGFÄLTIG LESEN UND ZUM NACHSCHLAGEN AUFBEWAHREN

ACHTUNG: Zur Vorbeugung von Verbrennungen, elektrischem Schlag und sonstigen Risiken:

Es folgt eine Liste bestimmter Regeln und Sicherheitsvorkehrungen, die Sie befolgen sollten, um die besten Resultate mit diesem Herd zu erzielen.

1. Benutzen Sie diesen Herd ausschließlich für die Zubereitung von Speisen und nicht für andere Zwecke wie z.B. zum Trocknen von Kleidung, Papier und sonstigen nicht zum Verzehr geeigneten Produkten oder zur Sterilisierung.
2. Betreiben Sie den Herd nicht, wenn er leer ist, da er sonst beschädigt werden kann.
3. Nutzen Sie den Garraum des Herds niemals zur Aufbewahrung von Gegenständen wie z.B. Papier, Kochbücher, Geschirr, usw..
4. Betreiben Sie den Herd nur dann, wenn sich der Drehteller an seinem Platz befindet. Stellen Sie sicher, dass er richtig auf der rotierenden Unterlage aufliegt.
5. Entfernen Sie zuvor Kappen und Deckel, wenn Sie in Flaschen verschlossene Speisen zubereiten.
6. Zwischen der Herdoberfläche und der Tür dürfen sich keine Fremdkörper befinden, da dies zu einem übermäßigen Austreten von Mikrowellenstrahlung führen kann.
7. Benutzen Sie beim Kochen kein Recyclingpapier. Es könnte Verunreinigungen enthalten, die Funken oder und/oder eine Feuerentwicklung verursachen.
8. Stellen Sie Popcorn nur in einem für Mikrowellen zugelassenen Popcorn-Popper her, oder verwenden Sie handelsüblich verpacktes und ausdrücklich für Mikrowellenherde empfohlenes Popcorn. Popcornprodukte aus der Mikrowelle sind weniger ergiebig als herkömmliches Popcorn; zahlreiche Körner platzen nicht auf. Verwenden Sie kein Öl, wenn es nicht vom Hersteller empfohlen wird.
9. Nahrungsmittel, die von einer Membran umgeben sind (z.B. Eigelb, Kartoffeln, Hühnerleber usw.), müssen vor der Zubereitung mehrfach mit einer Gabel angestochen werden.
10. Lassen Sie Popcorn nicht länger aufplatzen, als in der Anweisung des Herstellers vorgegeben (normalerweise weniger als 3 Minuten). Bei längerem Erhitzen platzen nicht mehr Körner auf; es kann hingegen zum Verbrennen und zu Feuerentwicklung kommen. Darüber hinaus kann der Drehteller zu heiß werden oder sogar brechen.
11. Wenn Sie Rauch feststellen, stellen Sie das Gerät ab oder ziehen den Netzstecker und halten die Tür geschlossen, um alle Flammen zu ersticken.
12. Beim Erhitzen von Speisen in Kunststoff- oder Papierbehältern müssen Sie den Herd wegen einer möglichen Feuerentwicklung beobachten.
13. Der Inhalt von Babyflaschen und Babygläsern sollte vor dem Verzehr geschüttelt bzw. umgerührt und die Temperatur überprüft werden, um Verbrennungen vorzubeugen.
14. Testen Sie stets die Temperatur der Speisen oder Getränke, die im Mikrowellenherd erhitzt wurden, bevor Sie diese an jemanden, insbesondere an Kinder oder ältere Menschen weitergeben. Dies ist sehr wichtig, da Speisen, die in einem Mikrowellenherd erwärmt wurden, sich auch dann noch weiter erhitzen, wenn die Zubereitung im Mikrowellenherd gestoppt wurde.
15. Eier in ihrer Schale und ganze, hart gekochte Eier dürfen nicht im Mikrowellenherd erhitzt werden, da sie selbst nach dem Stoppen der Erhitzung in der Mikrowelle noch explodieren können.
16. Halten Sie die Abdeckung des Hohlleiters stets sauber. Wischen Sie das Innere des Herds nach jedem Gebrauch mit einem weichen, feuchten Tuch aus. Wenn Fett im Inneren zurückbleibt, kann es sich bei der nächsten Nutzung des Herdes überhitzen, rauchen oder sogar Feuer fangen.
17. Erhitzen Sie niemals Öl oder Fett zum Frittieren im Herd, da die Temperatur nicht kontrolliert werden kann und es so zu Überhitzung und Feuerentwicklung kommen kann.
18. Bei Flüssigkeiten wie Wasser, Kaffee oder Tee kann es vorkommen, dass sie über den Siedepunkt hinaus erhitzt werden. Aufgrund der Oberflächenspannung dieser Flüssigkeiten ist dies nicht unbedingt zu erkennen. Nicht immer bilden sich Blasen oder kocht der Inhalt, wenn das Gefäß aus der Mikrowelle genommen wird.
DIES KANN DAZU FÜHREN, DASS SEHR HEISSE FLÜSSIGKEITEN PLÖTZLICH ÜBERKOCHEN, WENN EIN LÖFFEL ODER EIN ANDERER GEGENSTAND IN DIE FLÜSSIGKEIT GETAUCHT WIRD.
Zur Verringerung des Verletzungsrisikos:
 - a) Flüssigkeiten nicht überhitzen.
 - b) Flüssigkeiten vor und nach der Hälfte der Kochzeit umrühren.
 - c) Keine geradwandigen Gefäße mit engem Hals verwenden.
 - d) Das Gefäß nach dem Erhitzen eine kurze Weile im Herd stehen lassen, bevor Sie es herausnehmen.
 - e) Seien Sie nach dem Erhitzen äußerst vorsichtig, wenn Sie einen Löffel oder einen anderen Gegenstand in das Gefäß tauchen.
20. Dieses Gerät ist nicht für die Verwendung durch Personen (einschließlich Kindern) geeignet, deren Sinneswahrnehmung, körperliche, sensorische oder geistige Fähigkeiten stark eingeschränkt sind oder die keine diesbezüglichen Erfahrungen oder Kenntnisse der Mikrowelle besitzen, es sei denn, die Verwendung erfolgt unter Aufsicht oder nach Anleitung zum Gebrauch des Geräts durch eine sicherheitsverantwortliche Person.
21. Kinder sind zu beaufsichtigen, damit sie nicht mit dem Gerät spielen.

BEWAHREN SIE DIESE ANLEITUNG GUT AUF

HINWEISE ZUR ERDUNG

Dieses Gerät muss geerdet werden. Wenn ein Kurzschluss auftritt, reduziert die Erdung anhand einer Ableitung des Stroms das Risiko eines elektrischen Schlags. Das Kabel dieses Geräts ist mit einer Erdungsleitung und einem angeschlossenen Erdungsstecker ausgestattet.

Der Stecker muss mit einer Steckdose verbunden werden, die ordnungsgemäß installiert und geerdet ist.

ACHTUNG: Der unsachgemäße Gebrauch eines Erdungssteckers kann zur einem elektrischen Schlag führen. Wenden Sie sich an einen Elektro- oder Wartungstechniker, wenn Ihnen die Erdungsanleitung unklar ist oder Sie sich unsicher sind, ob das Gerät ordnungsgemäß geerdet ist. Wenn ein Verlängerungskabel benötigt wird, darf ausschließlich ein dreiadriges Verlängerungskabel mit einem dreipoligen Erdungsstecker verwendet werden sowie eine dreipolige Buchse, die zu dem Gerätestecker passt. Die Angaben auf dem Verlängerungskabel sollten den geforderten Werten des Geräts entsprechen oder höher sein.

WICHTIG

Die Drähte des Netzkabels an diesem Gerät haben die folgende Farbcodierung:

Grüngelb: Erde

Blau: Neutral

Braun: Spannungsführend

Da die Farbe der Drähte des Netzkabels dieses Geräts möglicherweise nicht mit den farblichen Markierungen in den Klemmen in Ihrem Stecker übereinstimmen, sollten Sie folgendermaßen vorgehen: Der grünelbe Draht muss an die Klemme im Stecker angeschlossen werden, die mit dem Buchstaben „E“, einem Symbol für „Erde“ oder der Farbe Grüngelb markiert ist. Der blaue Draht muss an die Klemme angeschlossen werden, die mit dem Buchstaben „N“ oder schwarz markiert ist. Der braune Draht muss an die Klemme angeschlossen werden, die mit dem Buchstaben „L“ oder rot markiert ist.

ACHTUNG: Dieses Gerät muss geerdet werden.

AUFSTELLEN DES GERÄTS

1. Belüftung

Die Lüftungsöffnungen nicht abdecken. Wenn die Lüftungsöffnungen abgedeckt sind, kann sich der Herd während des Betriebs überhitzen und schließlich fehlerhaft funktionieren. Damit der Herd ausreichend belüftet wird, muss der Abstand neben und hinter dem Gerät mindestens 76 mm betragen. Über dem Herd muss ein Freiraum von mindestens 150 mm eingehalten werden.

2. Stabile, ebene Standfläche

Stellen Sie diesen Herd auf eine ebene und stabile Fläche. Dieser Herd ist nur für den Betrieb als Standgerät auf einem Arbeitstisch geeignet. Der Mikrowellenherd darf nur dann in einen Schrank integriert werden, wenn er den für den Gebrauch in einem Schrank getestet wurde.

3. Lassen Sie Freiraum hinter und neben dem Gerät

Alle Lüftungsöffnungen müssen freigehalten werden. Wenn die Lüftungsöffnungen abgedeckt sind, kann sich der Herd während des Betriebs überhitzen und schließlich funktionsuntüchtig werden.

4. Stellen Sie den Herd nicht in der Nähe von Radio- oder Fernsehgeräten auf.

Wenn der Herd in der Nähe eines Fernsehers, einer Radioantenne, einer Zuleitung oder ähnlichem steht, kann es zu einem schlechten Fernsehempfang oder Radiostörgeräuschen kommen. Platzieren Sie den Herd so weit entfernt wie möglich.

5. Stellen Sie den Herd nicht in der Nähe von Heizgeräten oder Wasserhähnen auf.

Stellen Sie den Herd fern von Warmluft, Dampf oder

Spritzwasser auf. Ansonsten könnten die Isolierungen beeinträchtigt werden und ein Geräteschaden auftreten.

6. Stromversorgung

- Prüfen Sie Ihre Stromquelle. Der Herd benötigt einen Strom mit etwa 10 Ampere, 230 Volt und 50 Hz.
- Das Netzkabel ist ungefähr 1,0 Meter lang.
- Die verwendete Spannung muss mit den Angaben auf dem Herd übereinstimmen. Die Verwendung höherer Spannungen kann zu einem Brand oder anderen Vorfällen führen, die den Herd beschädigen. Die Verwendung niedrigerer Spannungen führt zu einem verlangsamten Garen der Speisen. Der Hersteller haftet nicht für Schäden, die durch den Betrieb des Herds mit einem Nennschmelzstrom verursacht werden, der nicht mit den Vorgaben übereinstimmt.
- Wenn das Netzkabel beschädigt ist, muss es zur Sicherheit vom Hersteller, dessen Servicevertretung oder einer ähnlich qualifizierten Fachkraft ersetzt werden, um eine Gefährdung auszuschließen.

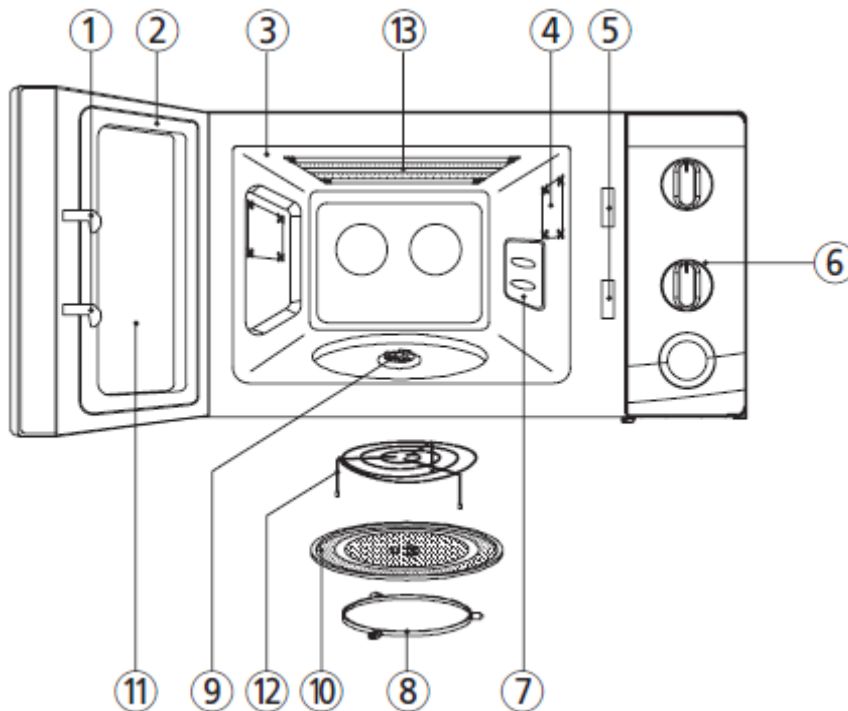
7. Überprüfen Sie den Herd nach dem Auspacken auf Schäden, wie zum Beispiel:

Eine verzogene oder beschädigte Tür, eine Delle im Garraum. Wenn Ihnen einer der oben gelisteten Mängel auffällt, den Herd NICHT aufstellen und umgehend den Händler informieren.

8. Den Herd nicht benutzen, solange er kälter als Raumtemperatur ist.

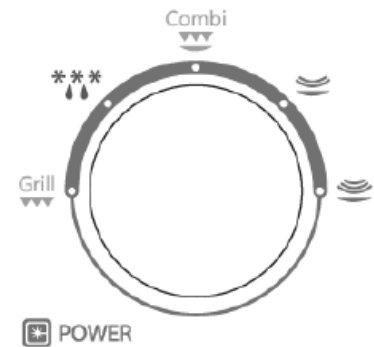
(Dies kann bei kaltem Wetter der Fall sein.) Lassen Sie den Herd auf Raumtemperatur erwärmen, bevor Sie ihn verwenden.

BESCHREIBUNG DES GERÄTES

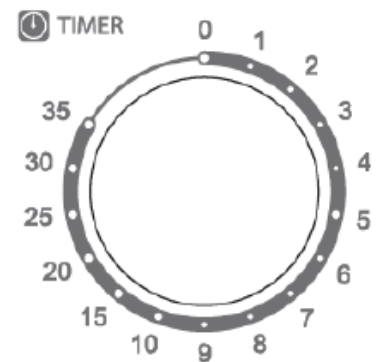


Drehknöpfe

- Leistungsregler



- Zeiteinstellung








- ① **Türverschluss** - Wenn die Tür geschlossen wird, rastet er automatisch ein. Wenn die Tür bei laufendem Betrieb des Herds geöffnet wird, schaltet sich der Magnetron sofort ab.
- ② **Türdichtung** - Die Türdichtung bewirkt, dass die Mikrowellenenergie innerhalb des Garraums bleibt und nicht austreten kann.
- ③ **Garraum des Herds**
- ④ **Herdleuchte**
- ⑤ **Sicherheitsverriegelung**
- ⑥ **Bedienleiste mit 2 Drehknöpfen und Türöffnung**
- ⑦ **Abdeckung des Hohlleiters** - Schützt die Mikrowellenaustrittsstelle vor den Spritzern kochender Lebensmittel.
- ⑧ **Rollring** - Der Rollring muss immer bei jedem Garen gemeinsam mit der Glasplatte verwendet werden.
- ⑨ **Verbindungsstück** - Dieses Teil gehört auf die Achse in der Mitte des Bodens im Garraum. Es muss sich bei allen Kochvorgängen im Ofen befinden.
- ⑩ **Glasteller** - Der Teller ist aus speziellem hitzebeständigem Glas gefertigt. Die Lebensmittel sind zum Garen in einem geeigneten Behälter auf diesen Teller zu legen.
- ⑪ **Sichtfenster der Tür** - Ermöglicht das Beobachten der Speisen. Das Fenster ist so konzipiert, dass es zwar Licht, aber keine Mikrowellen durchlässt.
- ⑫ **Metallgestell**
- ⑬ **Heizelement**

BETRIEB DES MIKROWELLENHERDS


Dieser Abschnitt enthält wichtige Informationen zur Verwendung des Herds.

1. Verbinden Sie das Netzkabel mit einer elektrischen Steckdose.
2. Nachdem Sie die Lebensmittel in einen geeigneten Behälter gegeben haben, öffnen Sie die Tür und stellen ihn auf den Glasteller. Der Glasteller und der Rollring müssen sich während des Garens immer an der vorgesehenen Stelle befinden.
3. Die Tür schließen. Vergewissern Sie sich, dass die Tür fest geschlossen ist. Die Tür kann jederzeit während des Betriebs durch Ziehen geöffnet werden. Der Herd schaltet sich dann automatisch ab.
4. Den Leistungsregler auf die gewünschte Energiestufe stellen.

SYMBOL	GARSTUFE	ABGABELEISTUNG
	Grill	Grill: 1000 W
	Auftauen	Auftauen MW: 236 W
	Combi	Grill: 1000 W / MW: 440 W
	Mittlere Leistung (MITTELHOCH)	MW: 617 W
	Hohe Leistung (HOCH)	MW: 800 W

* Der oben angegebene Anteil (%) kann um ± 6 % verändert werden.

Einstellung GRILLEN

- Den STUFENWAHLSCHALTER auf die richtige Position () stellen.

Einstellung KOMBI-Kochen

- Den STUFENWAHLSCHALTER auf die richtige Position () stellen.

5. Stellen Sie mit dem Timer-Knopf die gewünschte Garzeit ein. Das Mikrowellengaren startet dann automatisch.
 - Wenn Sie die Zeit auf weniger als 2 Minuten einstellen möchten, drehen Sie den Knopf über die 2 Minuten hinaus und dann zurück auf die gewünschte Garzeit.

6. Die Mikrowellenenergie wird automatisch abgeschaltet, wenn der Timer-Knopf die Einstellung „OFF“ erreicht. Die Speisen können dann aus dem Herd genommen werden.
 - Damit der Herd nicht bei geöffneter Tür betrieben werden kann, ist er mit einem Verriegelungsschalter für Sicherheitstüren ausgestattet.
 - Wenn Sie die Speisen während des Garvorgangs kontrollieren möchten, öffnen Sie einfach die Tür. Der Herd stoppt den Garvorgang automatisch. Um das Garen fortzusetzen, schließen Sie die Tür wieder.
 - Wenn Sie das Garen abbrechen möchten, drehen Sie einfach den Timer-Knopf in die „OFF“-Position. Das Garen kann durch das Drehen der Zeitsteuerung an jedem Punkt des Garzyklus neu gestartet werden.
 - Lassen Sie den Timer nicht weiterlaufen, nachdem Sie die Speisen herausgenommen haben oder wenn sich kein Gargut im Herd befindet.

7. HINWEIS: Bei Verwenden von GRILL oder COMBI;

- Öffnen Sie die Tür nicht häufig während des Garens, da die Temperatur im Garraum dann sinkt und das Garen nicht in der voreingestellten Zeit abgeschlossen wird.
- Berühren Sie beim Hineinstellen oder Herausnehmen von Speisen weder die Sichtscheibe noch die Metallverkleidung des Garraums, da die Temperatur von Herd und Sichtscheibe sehr hoch ist.
- Seien Sie bei diesen Gararten vorsichtig, denn der Glasteller wird zu heiß für Berührung. Fassen Sie ihn mit Handschuhen oder Topflappen an.

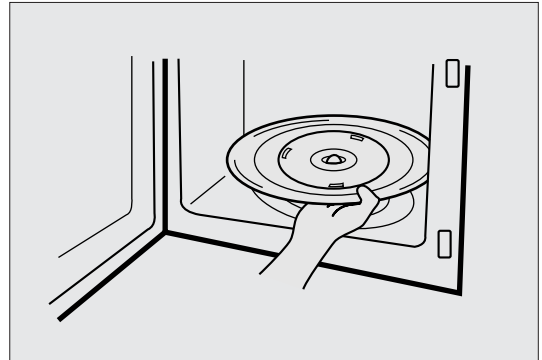
DIE PFLEGE IHRES MIKROWELLENHERDS

Der Herd sollte regelmäßig gereinigt und von allen Nahrungsrückständen befreit werden.

Wenn der Herd nicht saubergehalten wird, kann es zu einer Zerstörung der Flächen kommen, was sich negativ auf die Lebensdauer des Gerätes auswirken und zu gefährlichen Situationen führen kann.

- 1** Den Herd vor dem Reinigen abschalten.
- 2** Halten Sie den Innenraum des Gerätes sauber. Sollten Speisen oder Flüssigkeiten an die Wand des Garraums spritzen, wischen Sie diese mit einem feuchten Tuch ab. Milde Reinigungsmittel können verwendet werden, sollte der Innenraum sehr schmutzig sein. Von der Verwendung aggressiver Putzmittel oder Scheuermittel wird abgeraten.
- 3** Die Außenflächen des Herds sollten mit Seife und Wasser gereinigt, abgewaschen und mit einem weichen Tuch nachgetrocknet werden. Um Schäden an den Steuerungselementen der Mikrowelle zu vermeiden, darf keinesfalls Wasser in die Öffnungen des Ventilators gelangen.
- 4** Wenn das Bedienfeld nass wird, mit einem weichen trockenen Tuch abwischen. Reinigen Sie das Bedienfeld nicht mit aggressiven Putz- oder Scheuermitteln.
- 5** Wenn sich Kondenswasser in oder an der Außenseite des Herds ansammelt, wischen Sie die betroffenen Bereiche mit einem weichen Tuch ab. Dies kann passieren, wenn der Herd bei hoher Luftfeuchtigkeit betrieben wird und deutet in keiner Weise auf einen Funktionsfehler des Herds hin.

- 6** Hin und wieder sollte der Glasteller herausgenommen und gereinigt werden. Reinigen Sie den Glasteller mit warmem Spülwasser oder in der Spülmaschine.



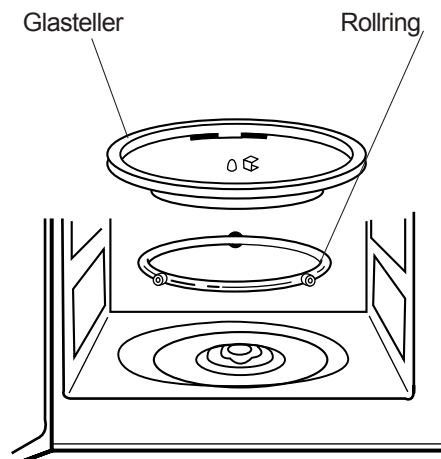
- 7** Den Rollring und den Boden des Garraums regelmäßig reinigen, um eine übermäßige Lärmentwicklung zu vermeiden. Waschen Sie den Boden einfach mit Spülwasser oder Fensterreiniger und wischen Sie trocken nach. Den Rollring können Sie auch in mildem Spülwasser reinigen.

ROLLRING

- 1** Den ROLLRING und den Boden des Garraums regelmäßig reinigen, um eine übermäßige Lärmentwicklung zu vermeiden.
- 2** Der ROLLRING MUSS IMMER gemeinsam mit dem Glasteller verwendet werden.

GLASTELLER

- 1** Betreiben Sie den Herd NUR DANN, wenn sich der Glasteller an seinem Platz befindet.
- 2** Verwenden Sie KEINEN ANDEREN als den mitgelieferten Glasteller im Herd.
- 3** Den heißen Glasteller ABKÜHLEN LASSEN, bevor Sie ihn reinigen oder ins Wasser legen.
- 4** KEINE Speisen DIREKT auf dem Glasteller selbst zubereiten. (Mit Ausnahme von Popcorn)



FRAGEN UND ANTWORTEN

*** F : Ich habe meinen Mikrowellenherd aus Versehen angestellt, ohne ihn vorher zu befüllen. Ist er nun beschädigt?**

A : Einen leeren Herd über eine kurze Zeitspanne zu betreiben, beschädigt ihn nicht. Es ist jedoch nicht empfehlenswert, dies zu tun.

*** F : Kann der Herd ohne Glasteller oder Rolling betrieben werden?**

A : Nein. Sowohl der Glasteller als auch die Rollenführung müssen immer im Herd sein, bevor er angestellt wird.

*** F : Darf ich die Tür des Herds während des Betriebs öffnen?**

A : Die Tür kann jederzeit während des Garvorgangs geöffnet werden. Die Mikrowellenenergie wird dann sofort abgeschaltet und die Zeiteinstellung bleibt erhalten, bis die Tür wieder geschlossen wird.

*** F : Wieso bleibt nach dem Garen Feuchtigkeit in meinem Mikrowellenherd?**

A : Die Feuchtigkeit an den Seiten Ihres Mikrowellenherds ist eine normale Erscheinung. Sie wird durch den Dampf verursacht, der auf die kühle Herdfläche trifft.

*** F : Durchdringt die Mikrowellenenergie das Sichtfenster in der Tür?**

A : Nein. Die metallische Abschirmung reflektiert die Strahlen zurück in den Garraum des Herds. Die Löcher dienen dazu, Licht durchzulassen. Sie sind nicht durchlässig für Mikrowellenenergie.

*** F : Warum platzen Eier manchmal auf?**

A : Wenn Sie Eier backen oder pochieren, kann das Eigelb platzen, weil im Inneren eine Membran das Eigelb umgibt und zur Dampfbildung führt. Um dies zu verhindern, stechen Sie das Eigelb vor dem Garen einfach mit einem Zahnstocher an. Kochen Sie niemals Eier, ohne vorher die Schale zu durchstechen.

*** F : Warum wird empfohlen, nach dem Kochen eine Standzeit einzuhalten?**

A : Die Standzeit ist sehr wichtig. Bei der Zubereitung mit Mikrowellen entsteht die Hitze im Inneren der Speisen und nicht außen im Herd. Bei vielen Nahrungsmitteln baut sich im Inneren genügend Hitze auf, um den Garungsprozess selbst dann noch fortzusetzen, wenn sie sich schon nicht mehr im Herd befinden. Die Standzeit bei Fleischbraten, großen Gemüseportionen und Kuchen dient dazu, dass das Innere vollständig durchgart, ohne dass die äußeren Bereiche zu viel Hitze bekommen.

*** F : Was bedeutet „Standzeit“?**

A : „Standzeit“ bedeutet, dass die Speisen eine weitere Zeit abgedeckt ruhen, nachdem sie aus dem Herd genommen wurden, damit der Garprozess abgeschlossen werden kann. Dadurch wird der Herd wieder frei für die Zubereitung weiterer Speisen.

*** F : Warum ist die Zubereitung in meinem Herd nicht immer so schnell wie es in der Anleitung steht?**

A : Prüfen Sie Ihre Anleitung noch einmal und vergewissern Sie sich, dass Sie die Anweisungen genau befolgt haben und um herauszufinden, was die Abweichungen bei der Zubereitungszeit verursacht haben könnte. Bei den angegebenen Richtzeiten und Hitzeeinstellungen handelt es sich um Vorschläge, um ein übermäßiges Garen zu vermeiden ... das ist das meist verbreitete Problem bei einer Gewöhnung an einen Mikrowellenherd. Unterschiedliche Größen, Formen und unterschiedliches Gewicht können längere Garzeiten erforderlich machen. Verwenden Sie Ihr eigenes Urteilsvermögen gemeinsam mit den Vorschlägen der Kochanleitung, um zu prüfen, ob die Speisen richtig gegart wurden, so wie Sie es auch bei einem herkömmlichen Herd tun würden.

*** F : Wird der Mikrowellenherd beschädigt, wenn er im leeren Zustand betrieben wird?**

A : Ja. Betreiben Sie ihn niemals leer.

*** F : Darf ich meinen Mikrowellenherd ohne den Drehteller verwenden oder den Drehteller umdrehen, damit ein größeres Gericht darauf Platz hat?**

A : Nein. Wenn Sie den Drehteller herausnehmen oder umdrehen, wird das Ergebnis nicht zufriedenstellend sein. Das in Ihrem Herd verwendete Geschirr muss auf den Drehteller passen.

*** F : Ist es normal, dass sich der Drehteller in beide Richtungen dreht?**

A : Ja. Der Drehteller dreht sich gegen oder im Uhrzeigersinn, je nach der Drehrichtung des Motors bei Beginn des Kochvorgangs.

*** F : Kann ich in meinem Mikrowellenherd Popcorn herstellen? Wie erziele ich dabei die besten Ergebnisse?**

A : Ja. Verwenden Sie abgepacktes Mikrowellen-Popcorn und folgen Sie den Hinweisen des Herstellers. Verwenden Sie keine normalen Papiertüten. Machen Sie den „Hörtest“ und schalten Sie den Herd aus, sobald sich das Aufplatzen der Körner verlangsamt und Sie das Pop nur noch alle 1 bis 2 Sekunden hören. Nicht aufgeplatzte Körner dürfen kein zweites Mal verwendet werden. Verwenden zur Herstellung von Popcorn keine Glasgefäße.

BEVOR SIE DEN KUNDENDIENST ANRUFEN

sollten Sie in der folgenden Prüfliste nachschauen – Sie können so einen unnötigen Anruf beim Kundendienst vermeiden.

* Der Herd funktioniert nicht:

1. Prüfen Sie, ob das Netzkabel richtig eingesteckt ist.
2. Prüfen Sie, ob die Tür fest geschlossen ist.
3. Prüfen Sie die Einstellung der Garzeit.
4. Kontrollieren Sie, ob in ihrem Haus eine Sicherung durchgebrannt ist oder ein Schutzschalter die Stromzufuhr unterbrochen hat.

* Funkenflug im Garraum :

1. Überprüfen Sie das Kochgeschirr. Metallbehälter oder Teller mit Metallrand sind für die Mikrowelle ungeeignet.
2. Stellen Sie sicher, dass keine Metallspießchen oder Folie die Wände des Garraums berühren. Wenn das Problem dadurch nicht behoben wird, wenden Sie sich an Ihre Kundendienststelle. Eine Liste dieser Kundendienste liegt dem Herd bei.

PFLEGE UND REINIGUNG

Obwohl Ihr Herd mit Sicherheitsfunktionen ausgestattet ist, sind folgende wichtige Punkte zu beachten:

1. Die Sicherheitsverriegelung darf auf keinen Fall mit Gewalt geöffnet oder manipuliert werden.
2. Achten Sie darauf, dass sich keine Gegenstände zwischen Tür und Vorderseite des Herds befinden und verhindern Sie, dass sich Schmutz oder Rückstände von Reinigungsmitteln auf den Dichtungsflächen ansammeln. Wischen Sie den Dichtungsbereich häufig mit einem milden Reinigungsmittel ab, wischen Sie feucht nach und trocknen Sie den Bereich. Verwenden Sie niemals Scheuermittel oder Scheuerpads.
3. Wenn die Tür geöffnet ist, darf sie keinerlei Belastungen ausgesetzt werden; z.B. kann ein Kind, das sich an die geöffnete Tür hängt oder eine sonstige Belastung dazu führen, dass der Herd nach vorne kippt, so dass es zu Verletzungen der Person oder zu Schäden an der Tür oder am Gerät kommen kann. Nehmen Sie den Herd nicht in

Betrieb, wenn er beschädigt ist, sondern lassen Sie ihn zuvor von einem sachkundigen Kundendiensttechniker reparieren.

Besonders wichtig ist, dass die Ofentür einwandfrei schließt und folgende Teile unbeschädigt sind:

- i) Tür (verzogen)
 - ii) Scharniere und Gelenke (gebrochen oder lose)
 - iii) Türdichtungen und Dichtungsflächen.
4. Der Herd darf nur durch einen sachkundigen Kundendiensttechniker angepasst oder repariert werden.
 5. Der Herd sollte regelmäßig gereinigt und von allen Nahrungsrückständen befreit werden.
 6. Wenn der Herd nicht saubergehalten wird, kann es zu einer Zerstörung der Flächen kommen, was sich negativ auf die Lebensdauer des Gerätes auswirken und zu gefährlichen Situationen führen kann.

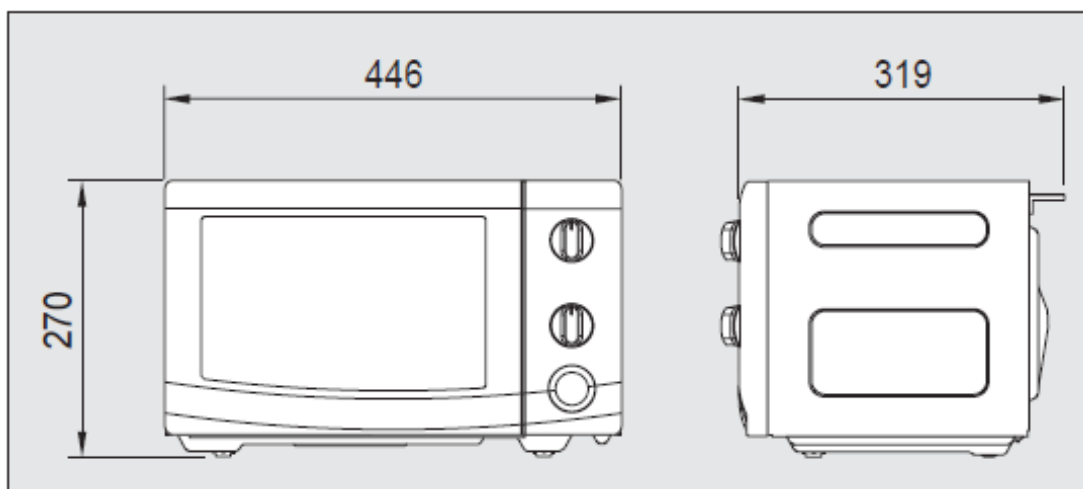
ENTSORGUNG VON GEBRAUCHTEN ELEKTRISCHEN UND ELEKTRONISCHEN GERÄTEN



Das Symbol auf dem Produkt, dem Zubehör oder der Verpackung weist darauf hin, dass dieses Produkt nicht als normaler Hausmüll behandelt werden darf. Geben Sie es an einer Annahmestelle in Ihrer Nähe für das Recycling gebrauchter Elektrogeräte ab. In den EG-Ländern und anderen europäischen Staaten werden gebrauchte Elektrogeräte getrennt gesammelt. Durch ein ordnungsgemäßes Entsorgen dieses Produkts tragen Sie zum Schutz der Umwelt und der Gesundheit Ihrer Mitmenschen vor möglichen Gefahren bei, die durch einen unsachgemäßen Umgang mit dem Abfallprodukt verursacht werden können. Die Wiederverwertung von Materialien unterstützt die Erhaltung natürlicher Rohstoffe. Entsorgen Sie daher gebrauchte Elektrogeräte nicht gemeinsam mit Ihrem Hausmüll. Weitere Informationen über das Recycling dieses Produkts erhalten Sie bei Ihrer Stadt- oder Gemeindeverwaltung, den kommunalen Entsorgungsbetrieben oder dem Geschäft, in dem Sie das Produkt gekauft haben.

TECHNISCHE DATEN

Modell	KQG-6L35
Inhalt [L]	20
Mikrowelle Eingangsleistung [W]	1200
Mikrowelle Ausgangsleistung [W]	800
Grillfunktion [W]	1050
Kombinationsfunktion [W]	2200
Maximaler Stromverbrauch [W]	2200
Elektrischer Anschluss [V/Hz]	230/50
Stromaufnahme [A]	15
Mikrowellen Frequenz [MHz]	2450
Nettogewicht [kg]	11,4
Abmessungen aussen H x B x T [cm]	27,0 x 44,6 x 31,9
Drehteller Ø [cm]	25,5
Maximal einstellbare Garzeit	35 Min.
Funktionswahl	Mikrowelle / Grill / Kombi
Leistungsstufen Mikrowelle	5



KOCHANLEITUNGEN

Verwenden Sie nur für Mikrowellenherde geeignete Kochutensilien.

TEST DER KOCHUTENSILIEN

Stellen Sie das betreffende Gefäß neben ein mit Wasser gefülltes Glas in den Mikrowellenherd. Lassen Sie die Mikrowelle für 1 bis 2 Minuten bei hoher Leistung laufen. Wenn sich das Wasser erhitzt, das Gefäß aber kalt bleibt, ist das Utensil mikrowellengeeignet. Wenn das Gefäß jedoch warm wird, werden die Mikrowellen von dem Utensil aufgenommen und es sollte nicht im Mikrowellenherd verwendet werden. Es stehen Ihnen wahrscheinlich in Ihrer Küche viele Geräte zur Verfügung, die sich zum Kochen in dem Mikrowellenherd eignen. Die folgende Prüfliste gibt Ihnen dazu nähere Auskunft:

KOCHUTENSILIEN

Überprüfen Sie vor der Verwendung, ob sich das Kochgeschirr für die Verwendung in Mikrowellenherden eignet.

Material	Kochen mit Grill und Heißluft	Mikrowellengaren	Kombiniertes Kochen
Glas (allgemein)	Nein	Ja (1)	Nein
Glas (hitzebeständig)	Ja	Ja Ja	
Glaskeramik und Keramik (hitzebeständig)	Ja	Ja (1)	Ja (1)
Tongefäße	Ja	Ja Ja	
Porzellan (hitzebeständig)	Ja	Ja Ja	
Kunststoff (allgemein)	Nein	Ja (2)	Nein
Kunststoff (hitzebeständig)	Ja (2)	Ja (2)	Ja (2)
Aluminiumbehälter /Aluminiumfolie	Ja	Ja (3)	Ja
Backbleche aus Metall	Ja (4)	Nein	Ja (4)
Metallgefäße (Töpfe, Pfannen, usw.)	Ja	Nein	Nein
Papier	Nein	Ja	Nein

1. Ohne Metallanteil bzw. Gold- oder Silberanteil
2. Manche Kunststoffe sind nur bis zu bestimmten Temperaturen hitzebeständig. Sorgfältig überprüfen!
3. Aluminium kann zur Abdeckung empfindlicher Bereiche von Speisen verwendet werden (verhindert Verkochen).
4. Metall Dosen können mit den Kombinationsanwendungen benutzt werden, wenn sie aber relativ hoch sind, wird dies die Wirkung stark reduzieren, da das Metall die Lebensmittel gegen die Mikrowellen abschirmt.
5. Zur Verwendung für schnelles Erhitzen und Abdecken; sie absorbieren überschüssige Feuchtigkeit beim Aufwärmen von Speisen. Seien Sie vorsichtig, da Überhitzung ein Feuer in Ihrem Herd verursachen kann. Verwenden Sie keine Produkte aus Recyclingpapier, wie z.B. Küchenpapier, außer wenn ausdrücklich darauf hingewiesen wird, dass sie für den Gebrauch in einem Mikrowellenherd geeignet sind. Sie könnten Verunreinigungen enthalten, die bei Verwendung Funken und/oder Feuer verursachen.

Material ist auch die Form des Behälters zu berücksichtigen: Runde, ovale Formen ermöglichen das gleichmäßigste Garen. In quadratischen oder rechteckigen Gefäßen können die Speisen in den Ecken verkochen, da hier mehr Energie absorbiert wird. Flache Gefäße ermöglichen ein gleichmäßigeres Garen. Küchengeräte aus Porzellan und Keramik eignen sich ausgezeichnet für Ihren Mikrowellenherd. Die meisten Glasarten sind ebenfalls gut geeignet. Bei Bleikristallglas kann es zu Rissen kommen, daher darf es nicht verwendet werden. Kunststoffe und Papier können ebenfalls eingesetzt werden, wenn sie den Temperaturen der erhitzten Speisen widerstehen. Benutzen Sie zum Kochen nur Kunststoffgefäße, die Temperaturen von mehr als 120 °C widerstehen, wie z.B. Polypropylen und Polyamid. Einige synthetische Materialien, wie z.B. Melamin, werden in der Mikrowelle zu stark erhitzt und beschädigt. Um herauszufinden, ob ein bestimmtes Gefäß mikrowellengeeignet ist, können Sie den folgenden einfachen Test durchführen:

Stellen Sie das leere Gefäß und ein Glas Wasser in den Mikrowellenherd. Das Wasser ist nötig, weil der Herd nicht leer oder mit leeren Gefäßen betrieben werden darf. Lassen Sie den Herd eine Minute lang bei voller Energie laufen. Ein geeignetes Gefäß ist anschließend nur lauwarm.

Metallene Behälter, wie z.B. Kochtöpfe oder Bratpfannen dürfen in Mikrowellenherden nicht benutzt werden. Dasselbe gilt für Teller oder Gefäße mit Dekorationen, da diese Metall (z.B. Gold) aufweisen und deswegen beschädigt werden könnten. Kleine Stücke einer Aluminiumfolie können verwendet werden, aber ausschließlich, um die Bereiche abzudecken, bei denen es zu einer übermäßigen Hitzeeinwirkung kommen könnte (z.B. zum Abdecken von Hühnerflügeln, Beinenden und Fischschwänzen). Die Folie darf die Seiten des Herds nicht berühren, da es sonst zu Schäden kommen kann.



Nur Mikrowellenfunktion

Geschirrtteile und Kochgefäße, die in einem Mikrowellenherd benutzt werden, müssen aus einem Material bestehen, das die Mikrowellenenergie nicht blockiert. Im Allgemeinen bedeutet dies, dass Sie die Speisen in (Papier), Kunststoff, Glas oder Keramik zubereiten sollten. Kochgeräte aus Metall reflektieren die Mikrowellenstrahlen und verringern die Heizleistung; sie dürfen daher nicht verwendet werden. Zusätzlich zum

Achtung:

- Es gibt eine große Bandbreite an Küchenzubehör auf dem Markt. Bevor Sie sich für einen Kauf entscheiden, sollten Sie sich vergewissern, dass sie mikrowellengeeignet sind.
- Wenn Sie Lebensmittel in den Mikrowellenherd geben, vergewissern Sie sich, dass Lebensmittel, Halterungen oder Abdeckungen die Innenwände oder die Decke des Garraums nicht direkt berühren, da es sonst zu Verfärbungen kommen kann.

SICHER KOCHEN MIT DEM MIKROWELLENHERD

Allgemein

Die Sicherheitsverriegelung nicht mit Gewalt öffnen oder manipulieren.

Achten Sie darauf, dass sich keine Gegenstände zwischen Tür und Vorderseite des Herds befinden und verhindern Sie, dass sich Schmutz oder Rückstände von Reinigungsmitteln auf den Dichtungsflächen ansammeln. Putzen Sie mit einem milden Reinigungsmittel, wischen Sie feucht und trocknen Sie den Bereich nach.

Verwenden Sie niemals Scheuermittel oder Scheuerpads.

Setzen Sie die Tür des Herds keinen Belastungen aus, wie z.B. ein Kind, das sich an die geöffnete Tür hängt. Dies kann dazu führen, dass der Herd vornüber kippt, so dass es zu Verletzungen kommt oder das Gerät beschädigt wird.

Den Herd nicht benutzen, wenn die Tür oder die Türdichtungen lose oder beschädigt sind.

Den Ofen nicht leer einschalten. Das Gerät wird dadurch beschädigt.

Versuchen Sie nicht, Kleidung, Zeitungen oder sonstige Materialien in dem Herd zu trocknen. Die Gegenstände könnten anfangen zu brennen.

Verwenden Sie keine Produkte aus recyceltem Papier, da dieses Verunreinigungen enthält, die Funken oder Feuer verursachen könnten.

Stoßen oder schlagen Sie keine harten Gegenstände gegen das Bedienfeld.

Das Gerät wird dadurch beschädigt.

Lebensmittel

Benutzen Sie Ihren Mikrowellenherd niemals zum Einkochen von Lebensmitteln.

Mit diesem Herd können Sie die Lebensmittel nicht richtig konservieren.

Die mangelhaft eingekochten Lebensmittel können verderben und bei Verzehr zu einer Gefahr werden.

Verwenden Sie bei allen Rezepten immer die niedrigste Garzeit. Es ist besser, die Speisen zu wenig als zu lange zu garen.

Ungegarte Speisen können zum Fertiggaren wieder in den Herd gestellt werden. Wenn die Speisen erst verkocht sind, sind sie verloren.

Erhitzen Sie kleine Mengen von Lebensmitteln vorsichtig mit wenig Feuchtigkeit. Sie können schnell austrocknen, verbrennen oder Feuer entwickeln.

Bereiten Sie niemals Eier in der Schale zu. Unter der Schale baut sich Druck auf und die Eier können explodieren.

Kartoffeln, Äpfel, Eigelb und Würste sind weitere Beispiele für Lebensmittel, deren Schalen nicht durchlässig sind. Sie müssen vor dem Garen angestochen werden, um ein Aufplatzen zu vermeiden.

Versuchen Sie nicht, Ihren Mikrowellenherd zum Frittieren zu verwenden.

Halten Sie nach dem Abschalten des Herds zum Abkühlen immer eine Standzeit von mindestens 20 Sekunden ein, rühren Sie die Speisen gegebenenfalls

während des Garens um. Nach dem Erhitzen IMMER umrühren.

Um ein plötzliches Aufkochen von Getränken zu verhindern, tauchen Sie einen Löffel oder einen Glasstab in die Getränke und rühren Sie vor, während und nach dem Erhitzen um.

Lassen Sie den Herd nicht unbeaufsichtigt, während Sie Popcorn zubereiten.

Lassen Sie das Popcorn nicht in einer Papiertüte aufplatzen, außer es handelt sich um ein im Handel erhältliches und für die Mikrowelle geeignetes Popcornprodukt.

Die Körner können sich überhitzen und eine braune Papiertüte in Brand setzen.

Legen Sie verpackte Mikrowellen-Popcornmägen nicht direkt auf den Teller des Herds. Legen Sie die Packung auf einen mikrowellengeeigneten Glas- oder Keramikteller, um einem Überhitzen und Zerspringen des Drehtellers im Herd vorzubeugen. Überschreiten Sie nicht die von den Herstellern der Mikrowellen-Popcorn-Produkte vorgegebene Zubereitungszeit. Bei längerem Erhitzen erhalten Sie nicht mehr Popcorn, sondern die Körner verbrennen und können Feuer fangen. Denken Sie daran, dass die Popcorn-Tüte und der Teller möglicherweise zu heiß sind zum Anfassen. Entnehmen Sie die Tüte und den Teller vorsichtig und verwenden Sie Topflappen.

FUNKENBILDUNG

Wenn Sie eine Funkenbildung erkennen, drehen Sie den Knopf auf „0“ und beheben das Problem.

Funkenbildung ist im Zusammenhang mit Mikrowellen der Begriff für Funkenflug im Herd. Eine Funkenbildung kann folgende Ursachen haben:

- Kontakt der Innenwände des Herds mit Metall oder Folie.
- Folie, die das Produkt nicht umschließt (hochgestellte Ecken wirken wie Antennen).

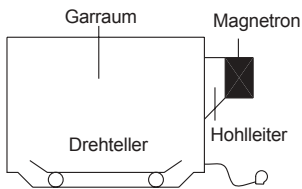
- Metall wie z.B. Verschlussdrähte, metallene Fleischspieße oder Klammern oder Geschirr mit Metallapplikationen.
- Servietten aus Recyclingpapier, die kleine Metallstücke enthalten.

DAS FUNKTIONSPRINZIP DER MIKROWELLEN

Seit den frühen Experimenten mit RADAR im Zuge des Zweiten Weltkriegs werden Mikrowellen zum Kochen und Erhitzen verwendet. Auch in unserer Atmosphäre existieren sowohl natürliche wie auch vom Menschen erzeugte Mikrowellen. Künstliche Mikrowellen werden in Verbindung mit Radar, Radiowellen, Fernsehen, Telekommunikationsverbindungen und Mobiltelefonen erzeugt.

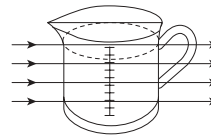
WIE GAREN MIKROWELLEN LEBENSMITTEL

Ein Mikrowellenherd ist ein ISM-Gerät der Gruppe 2, bei dem Radiofrequenzenergie absichtlich erzeugt und in Form von elektromagnetischer Strahlung für die Behandlung von Materialien eingesetzt wird. Dieser Mikrowellenherd fällt in die Geräteklasse B und eignet sich für die Verwendung in Haushalten und in Einrichtungen, die direkt an ein Niederspannungsstromnetz zur Versorgung von Wohnraum angeschlossen sind.



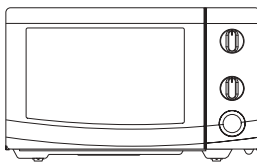
In einem Mikrowellenherd wird Elektrizität durch ein MAGNETRON in Mikrowellen umgesetzt.

► TRANSMISSION



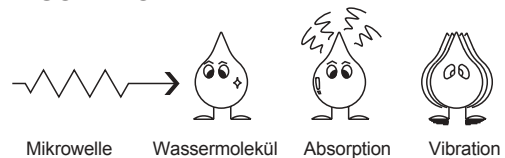
Dann durchdringen sie die Kochbehälter und werden von den Wassermolekülen der Lebensmittel aufgenommen. Alle Lebensmittel enthalten eine gewisse Menge Wasser.

► REFLEKTION



Die Mikrowellen werden von den Metallwänden und der metallenen Abschirmung der Tür zurückgeworfen.

► ABSORPTION



Mikrowellen versetzen die Wassermoleküle in Schwingung, wodurch REIBUNG und damit auch WÄRME entsteht. Diese Wärme gart die Lebensmittel. Auch Fett und Zuckerpartikel absorbieren Mikrowellen, daher garen Lebensmittel mit einem hohen Fett- bzw. Zuckergehalt schneller. Mikrowellen können bis in eine Tiefe von 4-5 cm eindringen. Da sich die Hitze wie bei einem herkömmlichen Herd in den Lebensmitteln durch Übertragung ausbreitet, garen die Speisen von außen nach innen durch.

UMRECHNUNGSTABELLEN

Gewichtseinheiten	
15 g	1/2 oz.
25 g	1 oz.
50 g	2 oz.
100 g	4 oz.
175 g	6 oz.
225 g	8 oz.
450 g	1 lb.

VOLUMENEINHEITEN	
30 ml	1 fl.oz.
100 ml	3 fl.oz.
150 ml	5 fl.oz. (1/4 pt)
300 ml	10 fl.oz. (1/2 pt)
600 ml	20 fl.oz. (1pt)

EINHEITEN IN LÖFFELN	
1,25 ml	1/4 TL
2,5 ml	1/2 TL
5 ml	1 TL
15 ml	1 EL

FLÜSSIGE EINHEITEN		
1 Tasse	= 8 fl.oz.	= 240 ml
1 Pint	= 16 fl.oz.	= 480 ml
1 Quart	= 32 fl.oz.	= 960 ml
1 Gallon	= 128 fl.oz.	= 3840 ml

GARTECHNIKEN

STANDZEIT

Produkte mit hoher Dichte, wie zum Beispiel Fleisch, Ofenkartoffeln und Kuchen, erfordern nach dem Garen eine Standzeit (im Herd oder außerhalb des Herds), damit die Übertragung der Hitze abgeschlossen und das Produkt bis in die Mitte vollständig durchgegart wird. Wickeln Sie während der Standzeit Aluminiumfolie um die Fleischstücke oder die Ofenkartoffeln. Für Fleischstücke wird eine Standzeit von etwa 10-15 Minuten, für Ofenkartoffeln von 5 Minuten benötigt. Andere Lebensmittel, wie zum Beispiel angerichtete Speisen, Gemüse, Fisch usw. erfordern eine Standzeit von 2-5 Minuten. Auch nach dem Auftauen von Lebensmitteln sollte eine Standzeit eingehalten werden. Sollten die Speisen nach der Standzeit noch nicht gar sein, stellen Sie sie zum weiteren Garen zurück in den Herd.

FEUCHTIGKEITSGEHALT

Bei vielen frischen Lebensmitteln, wie z.B. Gemüse und Obst variiert der Wassergehalt im Verlauf der Jahreszeiten, insbesondere bei Kartoffeln. Aus diesem Grund müssen die Garzeiten möglicherweise angepasst werden. Trockene Nahrungsmittel, wie z.B. Reis und Nudeln trocknen bei längerer Lagerung aus, so dass die Kochzeiten eventuell abweichen.

DICHTE

Leichte poröse Lebensmittel werden leichter erhitzt als schwere dichte Lebensmittel.

FRISCHHALTEFOLIE

Frischhaltefolie hält die Feuchtigkeit der Lebensmittel zurück, so dass der entstehende, aufgestaute Dampf die Garzeiten beschleunigt. Stechen Sie die Frischhaltefolie an, damit der Dampf entweichen kann. Entfernen Sie Frischhaltefolie immer sehr vorsichtig von einem Teller, da der aufgestaute Dampf kochend heiß ist.

FORMEN

Gleichmäßige Formen ergeben ein gleichmäßiges Garergebnis. Lebensmittel garen besser in einem runden als in einem viereckigen Behälter.

ABSTAND

Lebensmittel garen schneller, wenn sie auf Abstand liegen. Stapeln Sie Lebensmittel NIEMALS aufeinander.

AUSGANGSTEMPERATUR

Je kälter die Lebensmittel, desto länger dauert das Erwärmen.

Gekühlte Lebensmittel müssen länger erhitzt werden als Lebensmittel mit Raumtemperatur.

FLÜSSIGKEITEN

Alle Flüssigkeiten müssen vor und nach dem Erhitzen gerührt werden. Insbesondere Wasser muss sowohl vor als auch während des Erhitzens gerührt werden, um plötzliches Aufkochen zu vermeiden. Erhitzen Sie keine Flüssigkeiten, die zuvor gekocht haben. NICHT ÜBERKOCHEN.

WENDEN UND RÜHREN

Manche Speisen müssen während des Kochens gerührt werden. Fleisch und Geflügel sollte nach der Hälfte der Garzeit gewendet werden.

ANORDNEN

Einzelne Stücke von Lebensmitteln, wie z.B. Hühnerteile oder Steaks, sollten so auf einem Teller angeordnet werden, dass die dickeren Teile außen liegen.

MENGEN

Geringe Mengen garen schneller als große Mengen, und ebenso lassen sich kleine Gerichte schneller erhitzen als große Portionen.

ANSTECHEN

Die Haut oder Schale mancher Lebensmittel führt dazu, dass sich während des Garens im Innern Dampf ansammelt. Diese Lebensmittel müssen vor dem Garen angestochen oder an einer Stelle geschält werden, damit der Dampf entweichen kann. Eier, Kartoffeln, Äpfel, Würste usw. müssen alle vor dem Garen angestochen werden.

VERSUCHEN SIE NICHT, EIER IN DER SCHALE ZUZUBEREITEN:

ABDECKEN

Decken Sie Lebensmittel mit einer mikrowellengeeigneten Frischhaltefolie oder einem Deckel ab.

Decken Sie Fisch, Gemüse, Auflaufformen und Suppen ab. Kuchen, Soßen, Ofenkartoffeln oder Teigwaren dürfen nicht abgedeckt werden.

ANLEITUNG FÜR DAS AUFTAUEN

- ▶ Tauen Sie kein abgedecktes Fleisch auf. Durch das Abdecken könnte das Fleisch gegart werden. Packen Sie es immer aus und legen Sie es auf einen Teller. Verwenden Sie nur mikrowellengeeignete Behälter.
 - ▶ Ganzes Geflügel mit der Brust nach unten zuerst auftauen. Braten zuerst mit der Fettseite nach unten auftauen.
 - ▶ Die Form der Verpackung beeinflusst die Auftaudauer. Flache, rechteckige Formen tauen schneller auf als dicke Blöcke.
 - ▶ Die Lebensmittel nach einem Drittel der Auftauzeit prüfen. Vielleicht möchten Sie aufgetaute Portionen der Speisen wenden, aufteilen, neu anordnen oder entnehmen.
 - ▶ Während des Auftauens fordert Sie der Herd zum Wenden der Lebensmittel auf. Öffnen Sie daraufhin die Tür des Herds und kontrollieren Sie die Speisen. Wenn Sie die nachfolgenden Anweisungen für das Auftauen befolgen, erhalten Sie ein optimales Resultat. Schließen Sie dann die Tür des Herds.
 - ▶ Nach dem Auftauen sollten die Lebensmittel kühl, aber überall weich sein. Wenn Sie noch gefroren sind, kurz in den Mikrowellenherd zurücklegen oder ein paar Minuten stehen lassen. Lassen Sie die Lebensmittel nach dem Auftauen noch 5 bis 60 Minuten stehen, falls es noch gefrorene Stellen gibt. Geflügel und Fisch kann unter fließendem Wasser aufgetaut werden.
- ⇨ **Umdrehen** : Braten, Rippchen, ganzes Geflügel, Putenbrust, Würstchen im Schlafrock, Würste, Steak- und Filetfleisch.
 - ⇨ **Neu anordnen** : Steaks, Koteletts, Hamburgerscheiben, Hackfleisch, Huhn oder Meeresfrüchte oder Fleischstücke, wie z.B. gekochtes Rindfleisch aufteilen oder trennen.
 - ⇨ **Abdecken** : Verwenden kleine Streifen Aluminiumfolie um dünnere Bereiche oder Enden von ungleichmäßig geformten Lebensmitteln, wie z.B. Hühnerflügel zu schützen. Damit keine Funken entstehen, sollte sich die Folie nicht näher als 2,5 cm von den Herdwänden oder der Tür befinden.
 - ⇨ **Entnehmen** : Um ein Garen zu vermeiden, sollten aufgetaute Portionen sofort aus dem Herd genommen werden. Dies kann die Auftauzeit für Lebensmittel mit einem geringeren Gewicht als 1350 g verkürzen.

AUFTAUTABELLE

Lebensmittel und Gewicht	Auftauzeit	Standzeit	Spezielle Anweisung
RIND Hackfleisch 450 g	9-11 Min.	15-20 Min.	Zerteilen Sie die Lebensmittel, und entnehmen Sie aufgeteilte Portionen mit einer Gabel.
Kochfleisch 675 g	14-18 Min.	25-30 Min.	Aufteilen und einmal neu anordnen.
Burger 4 Stück (je 110 g)	8-10 Min.	15-20 Min.	Nach der Hälfte der Garzeit wenden.
SCHWEIN Schälrippen 450 g	8-10 Min.	25-30 Min.	Aufteilen und einmal neu anordnen.
Koteletts 4 Stück (je 125 g)	9-11 Min.	25-30 Min.	Aufteilen und einmal wenden.
Schweinemetz 450 g	9-11 Min.	15-20 Min.	Zerteilen Sie das Mett, und entnehmen Sie aufgetaute Portionen mit einer Gabel.
GEFLÜGEL Ganzes Huhn 1.125 g	21-25 Min.	45-90 Min.	Die Seiten herunterklappen. Nach der Hälfte der Garzeit wenden. Nach Bedarf abdecken.
Hühnerbrust 450 g	12-15 Min.	15-30 Min.	Aufteilen und einmal neu anordnen.
Brathähnchen (aufgeschnitten) 900 g	19-22 Min.	25-30 Min.	Aufteilen und einmal neu anordnen.
Hühnerschenkel 675 g	14-18 Min.	15-30 Min.	Aufteilen und einmal neu anordnen.
FISCH UND MEERESFRÜCHTE Ganzer Fisch 450 g	7-9 Min.	15-20 Min.	Nach der Hälfte der Garzeit wenden. Nach Bedarf abdecken.
Fischfilets 675 g	10-12 Min.	15-20 Min.	Aufteilen und einmal neu anordnen.
Shrimps 225 g	3-4 Min.	15-20 Min.	Aufteilen und einmal neu anordnen.

* Die Zeitangaben sind Richtwerte, da die Ausgangstemperaturen des Gefrierzugs variieren.

TABELLEN FÜR DAS GAREN UND AUFWÄRMEN

GARTABELLE

Lebensmittel	Leistungsstufe	Garzeit pro 450 g	Spezielle Anweisung
FLEISCH Rinderbraten mit Knochen - Blutig - Medium - Durchgegart Schweinebraten Schinkenbraten	MITTELHOCH MITTELHOCH MITTELHOCH HOCH HOCH	8-10 Min. 9-11 Min. 11-13 Min. 12-14 Min. 8-10 Min.	- Gekühltes Fleisch und Geflügel sollte mindestens 30 Minuten vor dem Garen aus dem Kühlschrank genommen werden. - Lassen Sie Fleisch und Geflügel nach dem Garen immer abgedeckt stehen.
GEFLÜGEL Ganzes Hähnchen Hähnchenstücke Brustfleisch (mit Knochen)	HOCH MITTELHOCH MITTELHOCH	6-8 Min. 5-7 Min. 6-8 Min.	
FISCH Fischfilets Ganze Makrele, gesäubert und ausgenommen Ganze Forelle, gesäubert und ausgenommen Lachssteaks	HOCH HOCH HOCH HOCH	4-6 Min. 4-6 Min. 5-7 Min. 4-6 Min.	- Streichen Sie ein wenig Öl oder zerlassene Butter über den Fisch oder beträufeln Sie ihn mit 15-30 ml (1-2 TL) Zitronensaft, Wein, Brühe oder Wasser. - Lassen Sie den Fisch nach dem Garen immer abgedeckt ruhen.
HINWEIS: Die obigen Zeitangaben sind als Richtwerte zu betrachten und können je nach individuellem Geschmack und Belieben variiert werden. Die Zeiten können Sie je nach Form, Schnitt und Zusammenstellung der Lebensmittel anpassen. Gefrorenes Fleisch, Geflügel und Fisch muss vor dem Garen vollständig aufgetaut sein.			

Aufwärmtablelle

- Insbesondere Babynahrung muss vor dem Füttern sorgfältig geprüft werden, um Verbrennungen zu vermeiden.
- Bei dem Erhitzen von verpackten Fertiggerichten sollten Sie sich immer genau nach den Anweisungen auf der Verpackung richten.
- Wenn Sie Lebensmittel aus der Frisch- oder Kühltheke eingefroren haben, sollten Sie immer daran denken, dass die Lebensmittel vollständig aufgetaut sein müssen, bevor Sie die Aufwärmanweisungen auf der Packung anwenden können. Es lohnt sich, sie zu beschriften, damit auch andere Mitglieder des Haushalts darauf hingewiesen werden.
- Denken Sie an Metallklammern und nehmen Sie die Speisen vor dem Aufwärmen aus Aluminiumfoliebehältern.
- Kalte und gekühlte Lebensmittel müssen länger aufgewärmt werden als Lebensmittel mit Raumtemperatur (ebenso wie angemessen gekühlte Lebensmittel oder solche aus der Vorratskammer).
- Alle Lebensmittel sollten bei der vollen Mikrowellenleistung aufgewärmt werden.

Lebensmittel	Garzeit	Spezielle Anweisungen
Babynahrung 128 g pro Glas	30 Sek.	In eine leere Servierschüssel umfüllen. Ein oder zweimal gut durchrühren vor dem Erhitzen. Vor dem Servieren die Temperatur sorgfältig prüfen.
Babymilch 100 ml 225 ml	20-30 Sek. 40-50 Sek.	Gut durchrühren oder -schütteln und in eine sterilisierte Flasche schütten. Vor dem Füttern gut schütteln und die Temperatur sorgfältig prüfen.
Sandwich oder Brötchen 1 Brötchen	20-30 Min.	In ein Papiertuch wickeln und auf Glas auf ein mikrowellengeeignetes Gestell legen. * Hinweis : Keine Papiertücher aus recyceltem Paper verwenden.
Lasagne 1 Portion	4-6 Min.	Die Lasagne auf einen mikrowellengeeigneten Teller legen. Mit Plastikfolie abdecken und belüften.
Kartoffelbrei 1 Tasse 4 Tassen	2-3 Min. 6-8 Min.	Abgedeckt und in einer mikrowellengeeigneten Form garen (Auflaufform). Nach der Hälfte der Garzeit umrühren.
Auflauf 1 Tasse 4 Tassen	1 1/2-3 Min. 5-7 Min.	Abgedeckt und in einer mikrowellengeeigneten Form garen (Auflaufform). Nach der Hälfte der Garzeit umrühren.
Gebackene Bohnen 1 Tasse	2-3 Min.	Abgedeckt und in einer mikrowellengeeigneten Form garen (Auflaufform). Nach der Hälfte der Garzeit umrühren.
Ravioli oder Nudeln mit Soße 1 Tasse 4 Tassen	3-4 Min. 7-10 Min.	Abgedeckt und in einer mikrowellengeeigneten Form garen (Auflaufform). Nach der Hälfte der Garzeit umrühren.

GEMÜSETABELLE

Verwenden Sie eine geeignete Schüssel aus Pyrexglas mit Deckel. Fügen Sie 30-45 ml (2-3 TL) kaltes Wasser pro 250 g Gewicht hinzu, sofern keine andere Menge empfohlen wird (siehe Tabelle). Abgedeckt für die Mindestzeit garen lassen (siehe Tabelle).

Lassen Sie die Speisen weitergaren, bis Sie das gewünschte Resultat erhalten. Während und nach dem Garen einmal umrühren. Nach dem Garen Salz, Kräuter oder Butter hinzufügen. Abgedeckt 3 Minuten lang stehen lassen. Tipp: Schneiden Sie die Gemüse in gleichmäßige Stücke. Je kleiner die Stücke sind, desto schneller sind sie gar. Alle Lebensmittel sollten bei der vollen Mikrowellenleistung gegart werden.

Kochanleitung für frisches Gemüse

Gemüsesorte	Gewicht	Zeit	Anweisungen
Broccoli	250 g 500 g	3-4 Min. 5-7 Min.	Bereiten Sie Röschen gleicher Größe zu. Ordnen Sie die Stiele zur Mitte hin an.
Rosenkohl	250 g	4-5 Min.	Fügen Sie 60-75 ml (5-6 EL) Wasser hinzu.
Karotten	250 g	3-4 Min.	Schneiden Sie die Karotten in gleichgroße Scheiben.
Blumenkohl	250 g 500 g	3-4 Min. 5-7 Min.	Bereiten Sie Röschen gleicher Größe zu. Halbieren Sie große Röschen. Ordnen Sie die Röschen mit dem Stiel zur Mitte hin an.
Zucchini	250 g	3-4 Min.	Schneiden Sie die Zucchini in Scheiben. Fügen Sie 30 ml (2 EL) Wasser oder etwas Butter hinzu. Nur so lange garen, bis die Stücke zart werden.
Auberginen	250 g	3-4 Min.	Die Aubergine in schmale Scheiben schneiden und mit 1 Esslöffel Zitronensaft beträufeln.
Lauch	250 g	25-30 Min.	Den Lauch in dicke Scheiben schneiden.
Pilze	125g 250g	2-3 Min. 3-5 Min.	Kleine Pilze als Ganzes verwenden, große Pilze in Scheiben schneiden. Kein Wasser hinzufügen. Mit Zitronensaft beträufeln. Mit Salz und Pfeffer würzen. Vor dem Servieren abgießen.
Zwiebeln	250 g	3-4 Min.	Die Zwiebeln in Scheiben oder Hälften schneiden. Nur 15 ml Wasser hinzufügen.
Paprika	250 g	3-5 Min.	Die Paprika in schmale Scheiben schneiden.
Kartoffeln	250 g 500 g	3-5 Min. 8-10 Min.	Die geschälten Kartoffeln abwägen und in gleichförmige Hälften oder Viertel schneiden.
Kohlrabi	250 g	5-7 Min.	Den Kohlrabi in kleine Würfel schneiden.

Kochanleitung für gefrorenes Gemüse

Gemüsesorte	Gewicht	Zeit	Anweisungen
Spinat	125 g	2-3 Min.	15 ml (1 EL) kaltes Wasser hinzufügen.
Broccoli	250 g	3-4 Min.	30 ml (1 EL) kaltes Wasser hinzufügen.
Erbsen	250 g	3-4 Min.	15 ml (1 EL) kaltes Wasser hinzufügen.
Grüne Bohnen Gemischtes Gemüse	250 g	4-5 Min.	30 ml (1 EL) kaltes Wasser hinzufügen.
(Karotten/Erbsen/Mais) Gemischtes Gemüse	250 g	3-5 Min.	15 ml (1 EL) kaltes Wasser hinzufügen.
(auf chinesische Art)	250 g	4-6 Min.	15 ml (1 EL) kaltes Wasser hinzufügen.

KUNDENDIENST

Kann die Störung anhand der zuvor aufgeführten Hinweise nicht beseitigt werden, rufen Sie bitte den Kundendienst. Führen Sie in diesen Fall keine weiteren Arbeiten, vor allen an den elektrischen Teilen des Gerätes, selbst aus.

Zuständige Kundendienstadresse

EGS GmbH
Dieselstrasse 1
33397 Rietberg / DEUTSCHLAND

Service-Hotline für Deutschland: 02944 9716 740

Service-Hotline für Österreich: 0820 200 170

(aus dem deutschen/österreichischen Festnetz 0.14 Euro/min., Mobilnetz anbieterabhängig abweichend)

Telefax: +49 2944 9716 77

E-Mail: kontakt@egs-gmbh.de

Internet: www.egs-gmbh.de

Bitte geben Sie unbedingt an:

- Vollständige Anschrift und Telefon-Nr.
- Version und Batch.

(Ist auf dem Rating Label zu sehen. Das Rating Label ist im Geräteinneren oder auf der Rückseite des Gerätes angebracht.)

- Fehlerbeschreibung.

WICHTIG

Beachten Sie, dass der Besuch des Kundendiensttechnikers im Falle einer Fehlbedienung oder einer der beschriebenen Störungen auch während der Garantiezeit nicht kostenlos ist.

GARANTIEBEDINGUNGEN für die ersten 24 Monate

Garantiebedingungen

Als Käufer eines Daewoo – Gerätes stehen Ihnen die gesetzlichen Gewährleistungen aus dem Kaufvertrag mit Ihrem Händler zu. Zusätzlich räumen wir Ihnen eine Garantie zu den folgenden Bedingungen ein:

Leistungsdauer

Die Garantie läuft 24 Monate ab Kaufdatum (Kaufbeleg ist vorzulegen). Während den ersten 6 Monaten werden Mängel am Gerät unentgeltlich beseitigt, Voraussetzung ist, dass das Gerät ohne besonderen Aufwand für Reparaturen zugänglich ist. In den weiteren 18 Monaten ist der Käufer verpflichtet nachzuweisen, dass der Mangel bereits bei Lieferung bestand.

Bei gewerblicher Nutzung (z.B. in Hotels, Kantinen), oder bei Gemeinschaftsnutzung durch mehrere Haushalte, beträgt die Garantie 12 Monate.

Durch die Inanspruchnahme der Garantie verlängert sich die Garantie weder für das Gerät, noch für die neu eingebauten Teile.

Umfang der Mängelbeseitigung

Innerhalb der genannten Fristen beseitigen wir alle Mängel am Gerät, die nachweisbar auf mangelhafte Ausführung oder Materialfehler zurückzuführen sind. Ausgewechselte Teile gehen in unser Eigentum über.

Ausgeschlossen sind:

Normale Abnutzung, vorsätzliche oder fahrlässige Beschädigung, Schäden, die durch Nichtbeachtung der Gebrauchsanweisung, unsachgemäße Aufstellung, bzw. Installation oder durch Anschluss an falsche Netzspannung entstehen, Schäden, aufgrund von chemischer, bzw. elektrothermischer Einwirkung oder durch sonstige anormale Umweltbedingungen, Glas-, Lack- oder Emailleschäden und evtl. Farbunterschiede sowie defekte Glühlampen. Wir erbringen auch dann keine Leistungen, wenn – ohne unsere besondere, schriftliche Genehmigung – von nicht ermächtigten Personen am Daewoo - Gerät Arbeiten vorgenommen oder Teile fremder Herkunft verwendet wurden.

Geltungsbereich

Unsere Garantie gilt für Geräte, die in der Bundesrepublik Deutschland oder in der Bundesrepublik Österreich erworben wurden und die in der Bundesrepublik Deutschland oder in der Bundesrepublik Österreich in Betrieb sind.

Für Reparaturaufträge ausserhalb der Garantiezeit gilt:

Wird ein Gerät repariert, sind die Reparaturrechnungen sofort fällig und ohne Abzug zu bezahlen.

Wird ein Gerät überprüft, bzw. eine angefangene Reparatur nicht zu Ende geführt, werden Anfahrt- und Arbeitspauschalen berechnet. Die Beratung durch unser Kundenberatungszentrum ist unentgeltlich.

Im Servicefall oder bei Ersatzteilbestellungen wenden Sie sich bitte an unsere Service-Hotline des Kundendienstes.

GGV Handelsgesellschaft mbH & Co. KG, Postfach 2150, D-41552 Kaarst-Holzbüttgen