



LG

Life's Good

ESPAÑOL

MANUAL DE PROPIETARIO

FRIGORÍFICO- CONGELADOR

Lea esta manual de propietario con atención antes de utilizar la unidad y manténgala a mano para consultas posteriores.

Tabla De Contenidos

40 Medidas de seguridad importantes

- 40 Precauciones básicas de seguridad
- 43 Símbolo para marcar AEE

44 Instalación

- 44 Alcance del uso del aparato
- 44 Clase climática
- 44 Instalación
- 44 Puesta En Marcha

44 Funcionamiento

- 44 Identificación de las piezas
- 45 Display funciones
- 45 Ajuste de la temperatura del compartimento del frigorífico y congelador
- 45 Congelación super rápida
- 45 Cuidadoso con el medio ambiente
- 46 Alarma de la puerta
- 46 Alarma de alta temperatura
- 46 Bloqueo
- 46 On/Off (Encendido/Apagado)
- 46 Auto comprobación
- 46 Compartimento del congelador
- 47 Capacidad máxima de congelación
- 47 Fresh Converter
- 47 Fresh Balancer
- 47 Estante para botellas
- 47 Producción de hielo
- 48 Estante de cristal plegable
- 48 Estante de cristal desmontable
- 48 Separación del cajón de verduras

49 Dispensador de agua (Opcional)

- 49 Características
- 49 Llenado del tanque de agua
- 49 Bebida

49 Almacenamiento de alimentos

50 Consejos para ahorrar energía

50 Información general

- 50 Corte de energía
- 50 En caso de mudanza
- 50 Tubo anticondensación
- 50 Descongelación
- 50 Cambio de la posición de la puerta

51 Limpieza

- 51 Antes de limpiar
- 51 Exterior
- 51 Interior
- 51 Después de limpiar
- 51 Bandeja antigoteo
- 51 Dispensador exterior
- 51 Tanque del agua
- 51 Módulo de depósito con tapón y depósito con tapón

51 Smart Diagnosis™ (Opcional)

52 Uso de la función Tag On (Opcional)

53 Localización y reparación de averías

Registro

El modelo y el número de serie figuran en la parte de atrás de este aparato. Este número fue asignado especialmente para este aparato y no está disponible para otros. Se aconseja indicar los datos que se solicitan a continuación y guardar esta guía como registro permanente de su compra.

Fecha de compra : _____

Distribuidor : _____

Dirección del distribuidor : _____

Nº de Teléfono del Distribuidor : _____

Nº de Modelo : _____

Nº de Serie : _____

Medidas de seguridad importantes

Precauciones básicas de seguridad

Esta guía contiene muchos mensajes de seguridad importantes. Lea y cumpla siempre estos mensajes de seguridad.

Éste es el símbolo de alerta de seguridad. Este símbolo le avisa de mensajes de seguridad que le informan de peligros que pueden causar la muerte o daños a usted, a otras personas o al producto. Todos los mensajes de seguridad vendrán precedidos por el símbolo de alerta de seguridad y la palabra señalizadora de PELIGRO, ADVERTENCIA o PRECAUCIÓN. Estas palabras significan:

PELIGRO

Si no cumple con las instrucciones correrá peligro de muerte o de lesiones graves..

ADVERTENCIA

Si no sigue las instrucciones puede correr peligro de muerte o de lesiones graves.

PRECAUCIÓN

Indica una situación peligrosa inminente que, si no se evita, podría causar lesiones menores o moderadas, o sólo daños al producto.

Todos los mensajes de seguridad identificarán el peligro, le informarán de cómo reducir la posibilidad

de lesiones y de qué puede pasar si no se cumplen las instrucciones.

ADVERTENCIA

Antes de su utilización, instale correctamente este refrigerador y colóquelo de acuerdo con las instrucciones de instalación de este documento. Este refrigerador ha sido diseñado exclusivamente para uso doméstico en interiores.

No desenchufe el refrigerador tirando el cable. Hágalo siempre tirando con fuerza del enchufe y sacándolo de la toma de pared.

Al separar el refrigerador de la pared, tenga cuidado de no pisar el cable con el refrigerador o dañarlo de cualquier otro modo.

Tras poner en funcionamiento el refrigerador, no toque las superficies frías del compartimento del congelador, particularmente con las manos húmedas o mojadas. La piel puede adherirse a estas superficies extremadamente frías.

Desenchufe el cable tirando del enchufe para fines de limpieza o de otro tipo. No lo toque con las manos mojadas porque podría recibir una descarga eléctrica o sufrir lesiones.

No dañe, cambie, retuerza o estire el cable para evitar posibles descargas eléctricas o incendios.

No toque el cable sin la certeza de que el aparato está correctamente conectado a tierra.

El fusible del refrigerador deberá ser cambiado por un técnico cualificado o una compañía de servicio técnico.

- De lo contrario, podrían producirse descargas eléctricas y usted sufriría lesiones.

No coloque elementos de vidrio en el congelador, porque podrían romperse a causa de la expansión de sus contenidos al congelarse.

No introduzca las manos en el recipiente de almacenaje de la máquina de hielo. Podría sufrir lesiones.

No permita que nadie suba, se siente, permanezca de pie o se siente sobre la puerta del compartimento para refrescos. Estas acciones pueden dañar el refrigerador e incluso hacerlo caer, con el consiguiente peligro de lesiones.

Se recomienda conectar este aparato en una toma independiente para evitar que otros aparatos sobrecarguen el circuito y causen un corte de suministros eléctrico.

El aparato deberá colocarse de modo que pueda accederse fácilmente al enchufe para una rápida desconexión si se produce un accidente.


Si el cable de alimentación está dañado, deberá ser sustituido por el fabricante, su agente de servicio o personal con la cualificación necesaria para evitar peligros.

ADVERTENCIA

No modifique ni prolongue el largo del cable de alimentación. Esto podría provocar una descarga eléctrica o un incendio.

Conecte el enchufe en la posición adecuada con el cable colgando.
-Si conecta el enchufe en la posición invertida, el cable podría cortarse y causar descargas eléctricas o un incendio.

Asegúrese de que el cable no esté aplastado o dañado por la parte trasera del refrigerador.

 **PELIGRO** : Riesgo de que los niños queden encerrados

Antes de deshacerse de su refrigerador o congelador usado, desmonte las puertas pero deje en su lugar los estantes para que los niños introduzcanse en su interior.

Este aparato puede ser utilizado por niños a partir de 8 años y personas con disminución de sus capacidades físicas, sensoriales o mentales si lo hacen bajo supervisión o tras haber recibido instrucciones para un uso seguro y habiendo comprendido los posibles

peligros.

No permita a los niños jugar con este aparato.

No permite a los niños realizar la limpieza o mantenimiento de usuario sin vigilancia.

⚠ No guarde o use gasolina u otros líquidos o vapores inflamables cerca del refrigerador o cualquier otro aparato eléctrico.

⚠ Si se produce un cortocircuito, la toma de tierra reduce el riesgo de descargas eléctricas proporcionando un hilo de escape para la corriente eléctrica.

Para evitar posibles descargas eléctricas, este aparato debe estar conectado a tierra. Un uso inadecuado de la toma de tierra puede producir descargas eléctricas.

Consulte a un técnico o electricista cualificados si no entiende correctamente las instrucciones de puesta a tierra, o si tiene dudas sobre si la puesta a tierra se ha realizado correctamente.

No mueva el refrigerador mientras esté en funcionamiento. El compresor puede causar un ruido de traqueteo temporal.

(Es normal y no afectará al funcionamiento o la vida útil del compresor. El ruido parará cuando el refrigerador quede en reposo.)

⚠ ADVERTENCIA

- Mantenga sin obstrucciones la ventilación de la habitación en la que se ha instalado el aparato.
- Evite utilizar dispositivos mecánicos u otros medios para acelerar el proceso de descongelación que no hayan sido recomendados por el fabricante.
- Evite dañar el circuito del refrigerante.
- Evite utilizar aparatos eléctricos dentro de los compartimentos de almacenamiento del electrodoméstico, salvo que sean del tipo recomendado por el fabricante.

⚠ ADVERTENCIA

- Procedimientos de eliminación. Para la eliminación de este aparato, consulte a un servicio técnico o persona cualificada para obtener más información.
- No almacene sustancias explosivas como aerosoles con propelentes inflamables en este aparato.
- No utilice aerosoles cerca del refrigerador.
 - Podrían causar una explosión o un incendio.



Este aparato puede contener (Compruebe la etiqueta de calificación/cumplimiento para el tipo y cantidad de refrigerante. Aplicable sólo a algunos modelos) una pequeña cantidad de refrigerante isobutano (R600a), un gas natural altamente respetuoso con el medio ambiente, pero que es combustible. Cuando transporte e instale el aparato tenga cuidado no dañar ninguna parte del circuito de refrigerante. El refrigerante que sale de los tubos podría arder y causarle lesiones oculares. Si se detecta algún escape, evite acercarse a llamas o fuentes de ignición y ventile durante unos minutos la habitación en la que está el aparato. Si se produce un escape en los circuitos refrigeradores y para evitar que aparezca una mezcla de aire de gas inflamable, el tamaño de la habitación en la que se ubique el aparato deberá depender de la cantidad de refrigerante que se utilice. La habitación debe tener 1m² por cada 8g de refrigerante R600a que haya en el aparato. La cantidad de refrigerante existente en el aparato aparece en la placa de identificación que se encuentra en el interior. No encienda el aparato si parece tener muestras de daños. Consulte con el distribuidor si se le plantean dudas.

Símbolo para marcar AEE



1. El símbolo del contenedor de basura tachado con un aspa indica que la recogida separada de aparatos eléctricos y electrónicos (AEE) debe realizarse de manera separada.
2. Los productos eléctricos antiguos pueden contener sustancias peligrosas de modo que la correcta eliminación del antiguo aparato ayudará a evitar posibles consecuencias negativas para el medio ambiente y para la salud humana. El antiguo aparato puede contener piezas reutilizables que podrían utilizarse para reparar otros productos y otros materiales valiosos que pueden reciclarse para conservar los recursos limitados.
3. Puede llevar el aparato a cualquiera de los centros autorizados para su recogida. Para obtener la información más actualizada para su país por favor visite www.lg.com/global/recycling

Instalación

Alcance del uso del aparato

Este aparato está destinado a ser usado en aplicaciones domésticas y similares, tales como

- áreas para el personal de cocina en tiendas, oficinas y otros ambientes de trabajo;
- casas rurales y clientes en hoteles, moteles y otros ambientes de tipo residencial;
- ambientes de tipo alojamiento y desayuno;
- catering y similares aplicaciones no comerciales

Clase climática

El aparato se ha diseñado para su funcionamiento dentro de un rango limitado de temperaturas ambiente, dependiendo de las zonas climáticas. No utilice el aparato a temperaturas fuera de los límites establecidos. La clase climática del aparato se indica en la etiqueta con la descripción técnica del interior del compartimento del refrigerador.

Clase	Símbolo	Rango de temperatura ambiente °C
Templado ampliado	SN	+10 ~ +32
Templado	N	+16 ~ +32
Subtropical	ST	+16 ~ +38
Tropical	T	+16 ~ +43

Instalación

1. Busque un lugar apropiado. Coloque su frigorífico-congelador donde tenga un acceso fácil.
2. Evite colocar el aparato cerca de fuentes de calor, luz del sol directa o humedad.
3. Para asegurar la correcta circulación del aire alrededor del frigorífico/congelador, mantenga el espacio libre suficiente en ambos lados, así como en la parte superior, y mantenga la unidad a al menos 2 pulgadas (5 cm) de la pared posterior.
4. Para evitar vibraciones, asegúrese de que el aparato está perfectamente nivelado. Si el suelo no es uniforme, adapte los tornillos reguladores para compensar la falta de uniformidad. La parte frontal debe estar ligeramente más alta que la parte de atrás para facilitar el

cierre de la puerta. Los tornillos reguladores se pueden girar fácilmente inclinando ligeramente el aparato. Gire los tornillos reguladores en sentido (↻) contrario a las agujas del reloj para elevar el aparato y en el mismo sentido (↻) de las agujas del reloj para bajarlo.

5. Limpie su frigorífico-congelador completamente y retire todo el polvo acumulado durante el envío.
6. Instale los accesorios, como la caja para los cubos de hielo, en su lugar apropiado. Se embalan juntos para impedir que se deterioren durante el envío.
7. Conecte el cable de alimentación (o enchufe) a la toma de corriente. No utilice la misma toma de corriente para otros aparatos.

Puesta En Marcha

Una vez que su frigorífico-congelador esté instalado, deje que se estabilice durante 2-3 horas a una temperatura de funcionamiento normal antes de introducir en él alimentos frescos o congelados. Si se desconecta la clavija de toma de corriente, espere 5 minutos antes de la nueva puesta en marcha. Su frigorífico-congelador ya está listo para su uso.

Funcionamiento

Identificación de las piezas

Consulte el dibujo del aparato en el fin del manual.

Es posible que su unidad no cuente con algunas partes, ya que sólo se utilizan en ciertos modelos.

- 8 Estante para botellas
- 9 Bandeja de cristal extraíble
- 10 Estante de cristal plegable
- 11 Regulador de Custom Chill
- 12 Fresh Balancer
- 13 Compartimento para verduras
Se utiliza para guardar frutas y verduras, etc más frescas y crujientes
- 14 Custom Chill
- 15 Bandeja de hielo

- 16 Bandeja de congelador
- 17 Estante de rejilla
- 18 Compartimento del congelador
- * El proceso de congelación será más rápido en la repisa marcada.
- 19 Tornillos de nivelación
- 20 Cesta de la puerta
- 21 Depósito de agua
- 22 Bandeja para los huevos
- 23 Alimentos diarios / Cesta de la puerta
- 24 Smart DiagnosisTM
- 25 LED Luz

Display funciones

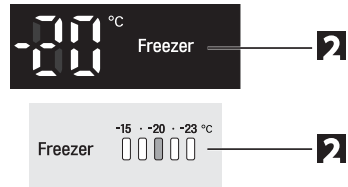
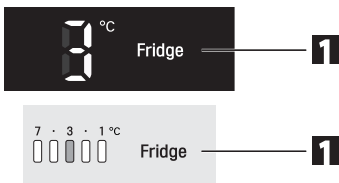
Consulte el dibujo del panel de control en el fin del manual.

- 1 Botón de ajuste de temperatura para el compartimento del frigorífico
- 2 Botón de ajuste de temperatura para el compartimento del congelador
- 3 Congelación super rápida
- 4 Cuidadoso con el medio ambiente
- 5 Alarma de puerta
- 6 Bloqueo
- 7 Botón de On/Off (Encendido/Apagado)

Ajuste de la temperatura del compartimento del frigorífico y congelador

La temperatura inicial del compartimento del congelador y del frigorífico es -20°C y 3°C respectivamente.

Ahora podrá ajustar la temperatura de los compartimentos como desee.



La temperatura interna actual variará dependiendo del estado de la comida, ya que la temperatura indicada es la temperatura a la que se pretende llegar y no la temperatura actual del frigorífico. El funcionamiento del frigorífico será débil al principio. Ajuste la temperatura como se ha indicado anteriormente después de utilizar al mínimo el frigorífico durante 2~3 días.

Congelación super rápida

Seleccione esta función para congelar rápidamente.

- Esta función se utiliza si desea congelar alimentos de forma rápida. Pulse una vez el botón Express Frz. (Congelación rápida) y la función de congelación rápida se iniciará cuando se encienda el indicador luminoso.
- La función de Express Frz. estará activa durante 24 horas. Cuando finaliza, pasa de forma automática al estado normal. Si desea interrumpir este modo, pulse el botón Express Frz. de nuevo, la luz se apagará y el modo de Express Frz. se interrumpirá volviendo al estado normal.



Cuidadoso con el medio ambiente

Esta función hará que el frigorífico/congelador funcione en el modo de ahorro de energía, lo que le resultará útil cuando se vaya de vacaciones reduciendo el consumo de energía. Pulse el botón 'CUIDADOSO CON EL MEDIO AMBIENTE' para activar esta función y púlselo de nuevo para desactivarla.



Al activar el modo Eco Friendly (Respetuoso con el medio ambiente), los demás botones no funcionarán. Al regresar del modo Eco Friendly, pulse el botón para desactivarlo de forma que los demás botones funcionen y el frigorífico regrese a la configuración de temperatura anterior.

Alarma de la puerta

Al abrir la puerta del frigorífico durante un tiempo, sonará una alarma. Póngase en contacto con el centro de reparaciones local si la alarma sigue sonando después de cerrar la puerta.

- Puede elegir si activar o desactivar la alarma pulsando brevemente el botón de alarma.



Alarma de alta temperatura

Cuando la temperatura del congelador sea alta, debido a un fallo de alimentación eléctrica, parpadeará el LED de temperatura del congelador y sonará una alarma.

- Pulse el botón del congelador para detenerlo.
- O el parpadeo y el sonido se detendrán automáticamente si la temperatura baja lo suficiente.

Esta función podría ocurrir:

- Cuando se enciende el refrigerador
- Cuando el congelador está demasiado caliente
- Cuando se produce un corte de suministro eléctrico durante un periodo de tiempo prolongado
- Cuando se colocan en el congelador muchos alimentos calientes
- Cuando la puerta del congelador se abre durante mucho tiempo o con demasiada frecuencia.

Bloqueo

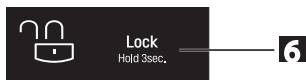
Al pulsar este botón, se interrumpirá el funcionamiento de otros botones.

“Locking” para bloqueo o “Un-Locking” para desbloqueo se repite cuando se pulsa el botón LOCK de bloqueo.

Para “bloquearlo” pulse el botón “BLOQUEO” durante 3 segundos.

Para “desbloquearlo” pulse el botón “BLOQUEO” durante 3 segundo.

Al activar “LOCK”, el resto de botones no funcionará cuando se pulsen.



On/Off (Encendido/Apagado)

- El frigorífico se enciende o se apaga al pulsar este botón.
- Se enciende o se apaga cada vez que pulse el botón ON/OFF.

[Para apagarlo (“OFF”) pulse el botón “ON/OFF” durante 3~7 segundo.

Para encenderlo (“ON”) pulse el botón “ON/OFF” durante 1 segundos.]

Auto comprobación

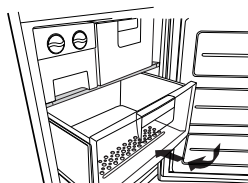
- Esta función detecta automáticamente si se producen fallos cuando el frigorífico está en uso.
- Si el fallo se produce en el producto, no funciona al pulsar los botones y no realiza un funcionamiento normal, no desconecte el frigorífico y contacte inmediatamente con el centro de reparaciones local.
- Si el frigorífico se desconecta, el técnico de reparaciones tardará mucho tiempo en detectar el fallo.

Compartimento del congelador

Si coloca grandes cantidades de alimentos en el congelador:

1. En el cajón superior del compartimento del congelador - retire el accesorio para cubitos de hielo y coloque los alimentos directamente en la repisa de alambre;
2. Retire el cajón medio del compartimento del congelador y coloque los alimentos directamente en la repisa de alambre.

El compartimento del congelador está provisto de repisas de alambre para garantizar un mayor volumen de almacenamiento. El compartimento también cuenta con un cajón para almacenar carne húmeda o alimentos en estado semilíquido.



Capacidad máxima de congelación

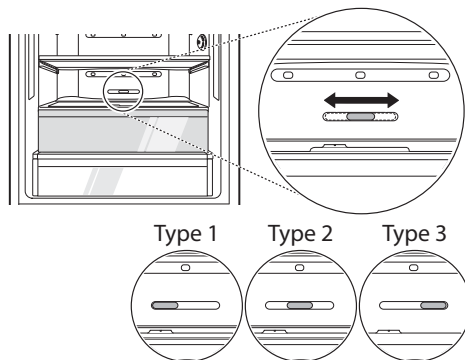
Si ya hay alimentos en el compartimento, por favor ajuste del congelador a la temperatura más baja (-23 °C) y pulse el botón "Express frz" varias horas antes colocar productos frescos en el congelador para conseguir la máxima capacidad, habitualmente, 7 horas es suficiente.

Fresh Converter

El compartimento de conservación Fresh Converter puede controlar la temperatura ajustando la posición del botón de temperatura, y, generalmente, se mantiene su temperatura por debajo de la temperatura seleccionada en el refrigerador.

En condiciones normales, se recomienda la posición intermedia.

Cuando se conservan verduras tras seleccionar 'Carne' o 'Pescado', pueden dañarse por el frío.



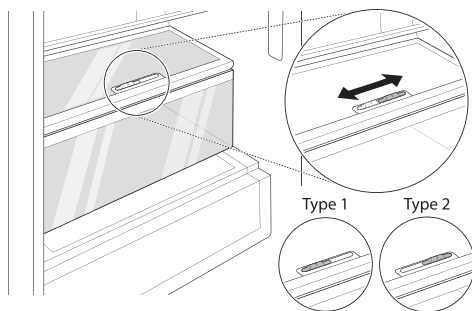
Estado abierto: Mueva el botón a la izquierda (tipo 1)
 Estado cerrado: Mueva el botón a la derecha (tipo 3)
 Estado recomendado: Posición intermedia (tipo 2)

Fresh Balancer

Se puede ajustar la humedad del compartimento de verduras moviendo el botón.

Si se mueve hacia el lado izquierdo, se abren la tapa y la bandeja, y si se mueve hacia el lado derecho, la tapa y la bandeja se cierran; de este modo, se puede mantener la humedad.

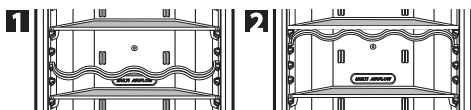
Se recomienda el estado cerrado para conservar verduras, y el estado abierto para conservar fruta.



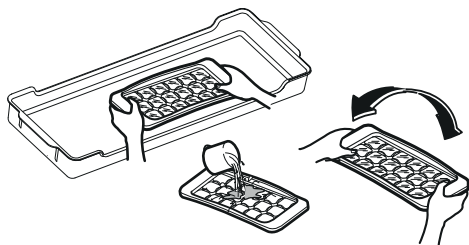
Estante para botellas

(Opcional)

Se pueden guardar botellas lateralmente con la esquinera para vinos. Después podrá darle la vuelta a la rejilla y colocarla sobre la bandeja. Así habrá más espacio en la bandeja.



Producción de hielo



Retire el recipiente con la bandeja de hielo. Llene la bandeja de hielo hasta el nivel de agua y vuelva a colocarlo.

Puede colocar el recipiente con la bandeja de hielo en el cajón intermedio o superior del compartimento del congelador.

- Si necesita cubitos de helos rápidamente, pulse el botón «EXPRESS FRZ.».
- Para retirar los cubitos de hielo, sujete la bandeja por los extremos y retuerza suavemente.

Para retirar los cubitos de hielo con más facilidad, vierta agua sobre la bandeja antes de retorcerla.

Estante de cristal plegable

Para colocar alimentos altos en el refrigerador, se necesita:

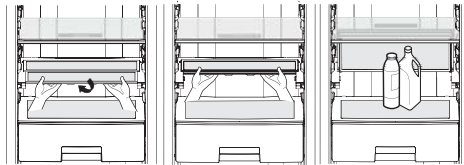
Tipo 1:

Levante el frente del estante y muévelo sobre su lado trasero. Para colocar el estante en su posición inicial, tire del estante hacia usted.



Tipo 2:

Levante el frente del estante y muévelo bajo su lado trasero.

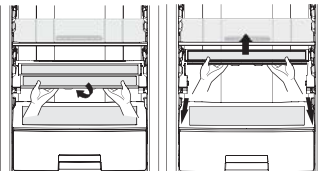


Desde esta posición se pueden levantar los dos lados del estante para disponer de más tamaño.

Para colocar el estante en su posición inicial, saque los dos lados y tire del lado inferior hacia usted.

Cómo retirar el estante del refrigerador:

- Levante el frente del estante y muévelo bajo su lado trasero;
- Retire los dos lados del marco elevándolos;
- Levante el marco del estante y tire hacia usted.



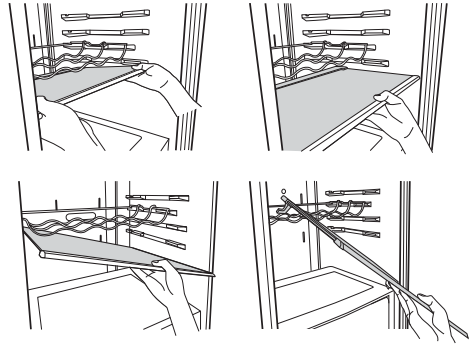
Para instalar el estante en el frigorífico, realice el mismo procedimiento en orden inverso.

Estante de cristal desmontable

1. Levante la parte frontal del estante de cristal extraíble.
2. Tire del estante de cristal extraíble hacia la

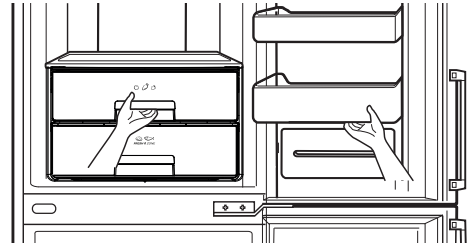
puerta unos 11 cm ~ 14 cm.

3. Inclíne ligeramente el estante de cristal hacia un lado.
4. Separe el estante de cristal al lugar designado.



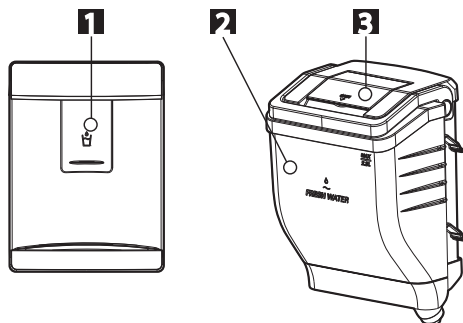
Separación del cajón de verduras

Quite la cesta inferior de la puerta elevándola. Empuje el cajón hasta que se detenga y elévelo ligeramente a fin de extraerlo.



Dispensador de agua (Opcional)

Características

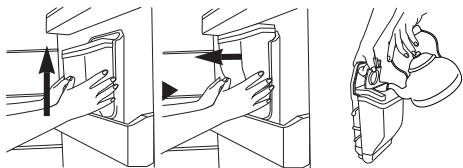


1. Palanca de dispensador
2. Tanque de agua
3. Tapa

Llenado del tanque de agua

Desmontaje del depósito de agua

1. Extraiga el depósito de agua. A continuación, abra la tapa.
2. Puede llenar hasta 2,3 litros de agua.
3. Llénelo con agua potable. Cierre la tapa.



El montaje se hace siguiendo el orden inverso al desmontaje.

- Tenga cuidado de no presionar con la válvula.
- Cuando monte el depósito de agua en la puerta, tenga cuidado de hacerlo correctamente.

Bebida

1. Pulse el botón del dispensador con un vaso.
2. Al pulsar el botón, el agua del interior del dispensador sale.
3. Debe retirar el vaso con cuidado desde el botón de forma que el agua no caiga.
4. El ruido después de dispensar agua es el ruido

de absorción del agua del tubo que se realiza por higiene.

⚠️ ADVERTENCIA

Llénelo solamente con agua potable.

⚠️ PRECAUCIÓN

- No vierta otro tipo de líquidos (leche, zumo, refrescos, etc.) que no sea agua. No vierta concretamente líquidos que sean granulados (puede provocar fallos de funcionamiento).
- Utilice agua embotellada en circulación actual.
- Si lo llena con refrescos, leche o zumos de fruta o agua de pozo (incluyendo Ca, Mg, Si etc..) o agua sin filtrar, podrían causarse averías.
- Al llenar el depósito con agua, deje que se enfríe el agua caliente antes de colocarla en el frigorífico.
- El agua caliente puede causar averías.

Almacenamiento de alimentos

- No almacee alimentos que se estropeen fácilmente a bajas temperaturas, como el plátano y el melón.
- Deje enfriar la comida caliente antes de guardarla. Si se guarda comida caliente en el frigorífico-congelador, se pueden estropear otros alimentos y además el consumo de energía es mucho mayor.
- Para almacenar alimentos, utilice recipientes con tapas. Esto impide que se evapore la humedad y contribuye a mantener el sabor y el valor nutritivo de los alimentos.
- No bloquee con comida los tubos ventiladores. La circulación constante de aire frío mantiene uniforme la temperatura del frigoríficocongelador.
- No abra la puerta constantemente. Cuando se abre la puerta entra aire caliente en el frigoríficocongelador y esto conlleva un aumento de la temperatura.
- No guarde demasiados alimentos en las baldas de la puerta, ya que esto puede impedir que la puerta se cierre totalmente.
- No ponga botellas en el compartimento de congelador ya que cuando se congelan pueden estallar.
- No vuelva a congelar comida que ha sido descon-

gelada. Esto hace que los alimentos pierdan sabor y valor nutritivo.

- No guarde productos farmacuticos, materiales científicos u otros productos sensibles a la temperatura en el frigorífico. No se deben guardar en el frigorífico los productos sujetos a estrictos controles de temperatura.
- Si desea congelar rápidamente nuevos alimentos, colóquela en el cajón medio del compartimento del congelador y pulse el botón Express Frz.
- Para garantizar una adecuada circulación del aire en el electrodoméstico, introduzca los cajones del congelador hasta el fondo.

Consejos para ahorrar energía

- No mantenga la puerta abierta durante periodos prolongados de tiempo, cierre la puerta lo antes posible.
- Se aconseja no colocar demasiados alimentos en el frigorífico. Deje espacio suficiente para que pueda circular el aire frío libremente.
- No ajuste la temperatura del refrigerador-congelador más baja de lo necesario. No coloque los alimentos cerca del sensor de temperatura. Mantenga libre el espacio de 5mm mínimo de los sensores de temperatura.
- Deje enfriar los alimentos calientes antes de guardarlos en el frigorífico. Si guarda alimentos calientes en el refrigerador-congelador, podrían echarse a perder y el consumo de electricidad será más elevado.
- No bloquee los orificios del aire con los alimentos. La correcta circulación del aire frío mantiene constante la temperatura en el interior del refrigerador-congelador.
- No abra la puerta con frecuencia. De lo contrario, se calienta el aire del interior y aumenta la temperatura.
- Para mantener la posición de las partes interiores, como cestos, cajones (refrigerador), estantes y estantes de rejillas. Suministrado por el fabricante es el uso más eficiente para el ahorro de energía.

Información general

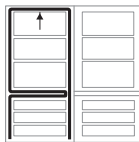
Corte de energía

Un corte de energía de 1-2 horas no perjudica la conservación de los alimentos. Procure evitar abrir y cerrar la puerta con mucha frecuencia.

En caso de mudanza

- Retire toda la comida del frigorífico-congelador y precinte con firmeza todas las accesorios sueltos.
- Gire los tornillos reguladores hasta el tope antes de retirar el aparato; en caso contrario los tornillos pueden rayar el suelo o impedir el desplazamiento del frigorífico-congelador.

Tubo anticondensación



El conducto anticondensación se instala alrededor de la parte frontal del frigorífico y el congelador, sólo en el congelador o en la separación entre los compartimentos para evitar la

condensación.

Es normal que el frigorífico-congelador se caliente, especialmente después de la instalación o cuando la temperatura ambiente es alta.

Descongelación

La descongelación se produce de forma automática. El agua descongelada fluye hacia abajo hasta la bandeja de evaporación y se evaporará automáticamente.

Cambio de la posición de la puerta

El frigorífico congelador está diseñado para cambiar la posición de la puerta, es decir, se puede abrir hacia la izquierda o derecha para que encaje en la cocina.



PRECAUCIÓN

Sin embargo, cuando desee cambiar la posición de las puertas, debe llamar a un servicio técnico. El cambio del sentido de apertura de las puertas no está cubierto por la garantía.

Limpeza

Antes de limpiar

No olvide desenchufar el aparato.

Exterior

Limpie la parte exterior del aparato con un paño suave humedecido con agua caliente o detergente líquido. Si utiliza detergente, no olvide retirarlo con un paño húmedo limpio.

Interior

Igual al anterior.

Después de limpiar

Compruebe que el cable de potencia no está deteriorado, que la clavija no esté sobrecalentada y que esté bien introducida en la toma de corriente.

! ADVERTENCIA

No se olvide de secar el aparato con un paño después de lavarlo con agua. No utilice abrasivos, petróleo, benceno, disolvente, ácido clorhídrico, agua hirviendo, cepillos ásperos, etc, ya que pueden deteriorar las piezas del frigorífico-congelador.

Bandeja antigoteo

Limpie la humedad que haya alrededor de la parte de la puerta y la bandeja para goteos con un trapo limpio.

Dispensador exterior

Seque la humedad del dispensador y la palanca con un paño.

Tanque del agua

1. Gire el control rotatorio para abrir. Y extraiga el depósito de agua.
2. Tras liberar la abrazadera y retirarla, límpiela y enjuáguela completamente por dentro y fuera utilizando un limpiador neutro.

Módulo de depósito con tapón y depósito con tapón

Limpie y enjuague el módulo del depósito y el depósito utilizando un limpiador neutro. Se le aconseja

que utilice un cepillo pequeño para limpiar las ranuras de la tapa del tanque.

Smart Diagnosis™ (Opcional)

En caso de experimentar algún problema, el frigorífico es capaz de transmitir datos al centro de servicio LG a través de su teléfono. Esto le permite hablar directamente con nuestros especialistas capacitados. El especialista registra los datos transmitidos desde su máquina y los utiliza para analizar el asunto en cuestión proporcionándole un diagnóstico rápido y eficaz.

Utilice la función Smart Diagnosis solamente cuando se lo indique el agente del centro de llamadas LG. Los sonidos de transmisión son normales y suenan como una máquina de fax.

La función Smart Diagnosis no puede activarse a menos que su frigorífico esté conectado a la red eléctrica. Si su frigorífico no se enciende, debe realizar el diagnóstico y la resolución de problemas y no utilizar la función Smart Diagnosis.

1. Llame al centro de asistencia de LG. Utilice la función de Diagnóstico inteligente solamente cuando así se lo indique el agente del centro de asistencia telefónica de LG.

NOTA

Siga a 2A si el refrigerador tiene un panel de display en la puerta. Si el aparato tiene un panel de display en el interior, siga a 2B.

- 2A. Panel de display en la puerta del refrigerador:

- Bloquee la pantalla. Para bloquear la pantalla, mantenga pulsado el botón de bloqueo durante tres segundos. (Si la pantalla ha permanecido bloqueada durante más de cinco minutos, deberá desactivar el bloqueo y volver a activarla.)



- Presione y mantenga apretado el botón "Freezer" durante 3 segundos.



- Abra la puerta del frigorífico.

2B. Panel de display en el interior del refrigerador:

- Abra la puerta del frigorífico.
- Presione y mantenga apretado el botón "Freezer" durante 3 segundos.



NOTA

Si la puerta ha estado abierta durante más de un minuto, debe cerrar la puerta y empezar de nuevo desde el punto nº 2



3. Siguiendo las instrucciones del operador, sostenga el micrófono del teléfono cerca del icono «SmartDiagnosis».
4. Mantenga el teléfono en esa posición hasta que finalice el sonido de transferencia de datos.
5. Mantenga el teléfono en su lugar hasta que haya terminado la transmisión del tono. Esto toma alrededor de 3 segundos. Reanude la conversación con el especialista, que será entonces capaz de ayudarle a utilizar la información transmitida para su análisis.

NOTA

- Para obtener mejores resultados, no mueva el teléfono mientras se están transmitiendo los tonos.
- Si el agente del centro de llamadas no puede obtener un registro preciso de los datos, es posible que le pida que vuelva a intentarlo.
- La función puede verse afectada por las diferencias en la calidad de la llamada según la región.
- Utilice un teléfono fijo para establecer una mejor conexión comunicativa; el servicio también será mejor.
- Una llamada con mala calidad puede dar lugar a una baja transmisión de datos del teléfono a la máquina y causando el funcionamiento incorrecto de la función Smart Diagnosis.

Uso de la función Tag On (Opcional)



Tag On

La función Tag On le permite utilizar cómodamente LG Smart Diagnosis™ y las funciones de descarga de ciclos para comunicarse con su aparato desde un smartphone.

La función Tag On solo se puede usar en smartphones equipados con la función NFC (Near Field Communication) y con sistema operativo (SO) Android.

Instalación de la aplicación

Busque la aplicación LG Smart ThinQ en Google Play y cárguela en el smartphone.

Registro de producto

1. Ejecute la aplicación LG Smart ThinQ en un smartphone.
2. Cree una cuenta e inicie sesión.
3. Seleccione Registro.
4. Seleccione Refrigerador.
5. Siga las instrucciones del smartphone. Si ve un mensaje emergente acerca de NFC, active la función NFC en el smartphone.
6. Apoye con fuerza el smartphone sobre el logotipo Tag On. Si no logra realizar la conexión, suba y baje el smartphone lentamente.

Aviso de conformidad de la UE



Por la presente, LG Electronics European Shared Service Center B.V., declara que esta frigorífico-congelador esta cumple con los requisitos esenciales y otros disposiciones pertinentes de la Directiva 1999/5/CE. La completa Declaración de conformidad se puede solicitar a través de la siguiente dirección postal:

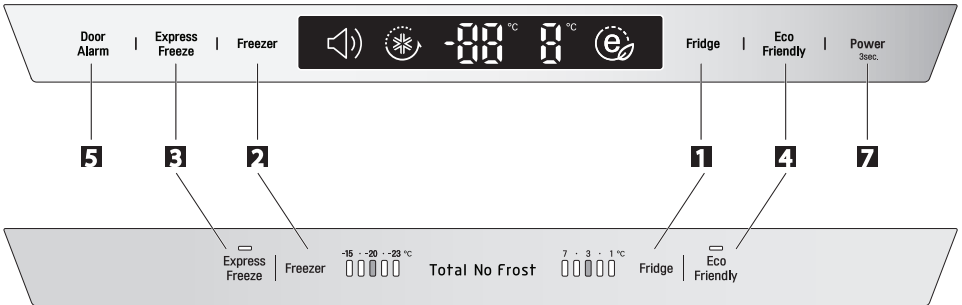
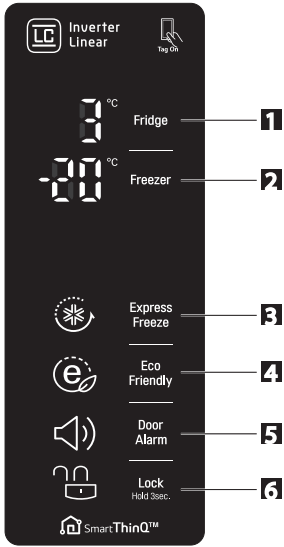
LG Electronics European Shared Service Center B.V.
Krijgsman 1
1186 DM Amstelveen
The Netherlands

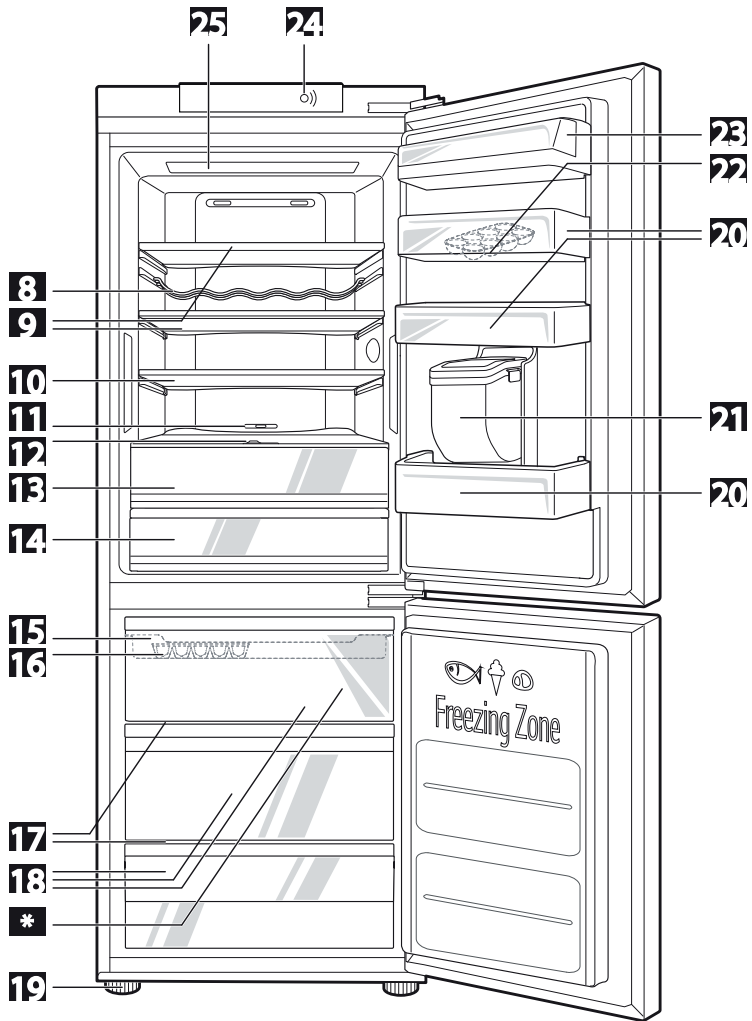
o puede ser solicitada en nuestro sitio web DdC dedicado:
<http://www.lg.com/global/support/cedoc/cedoc#>

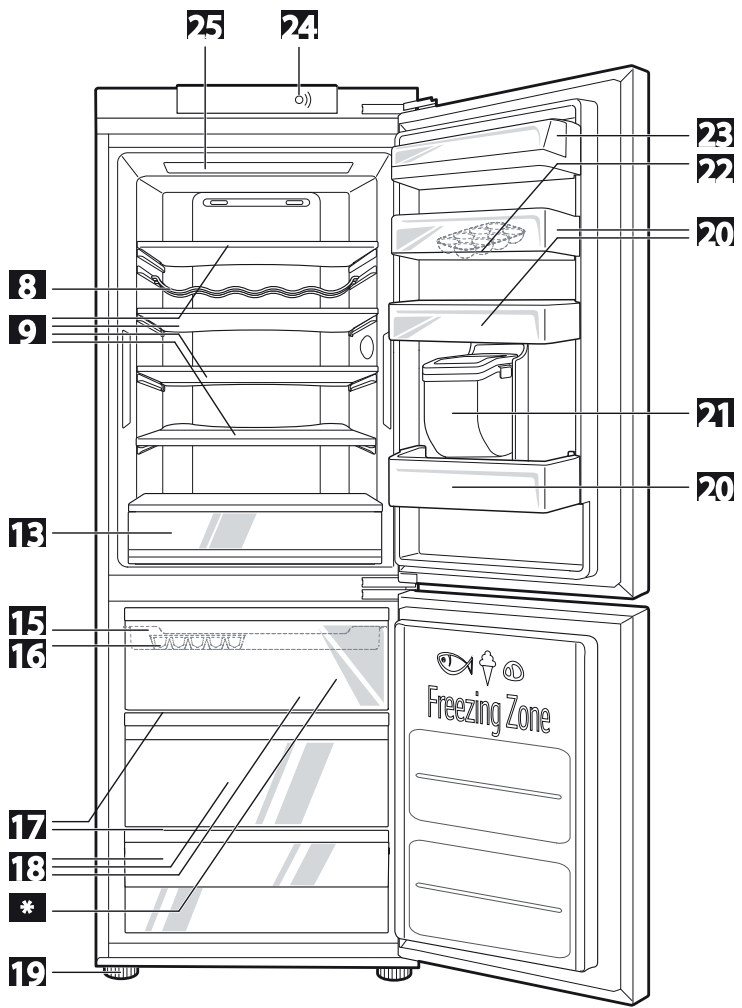
Localización y reparación de averías

Antes de acudir a la asistencia técnica, consulte la lista de abajo. Esto supondrá un ahorro de tiempo y dinero. Esta lista incluye los incidentes más frecuentes que no son debidos a la fabricación o materiales defectuosos de este aparato.

Problema	Causas posibles
El frigorífico-congelador no funciona	<ul style="list-style-type: none"> • Puede que la clavija esté desenchufada de la toma de corriente. Enchúfela con firmeza. • El fusible doméstico se ha quemado o ha saltado el interruptor. Compruebe el fusible y sustitúyalo si es necesario, y vuelva a conectar el interruptor. • Corte de energía. Compruebe las luces de la casa.
Temperatura del Frigorífico o del Congelador demasiado caliente	<ul style="list-style-type: none"> • El mando de la temperatura no está situado en la posición adecuada. Remítase a la sección Control de Temperatura. • El aparato está próximo a una fuente de calor. • Medio cálido-apertura frecuente de puertas. • La puerta se mantiene abierta durante mucho tiempo. • Algún envase impide que se cierre la puerta o bloquea el conducto de aire del compartimento congelador.
Vibración, traqueteo o ruidos anormales	<ul style="list-style-type: none"> • Puede que el suelo en el que el aparato está instalado no sea uniforme o que el frigorífico-congelador no esté firme. Niveléelo girando el tornillo regulador. • Presencia de objetos innecesarios en la parte trasera del aparato.
Escarcha o cristales de de hielo en comida congelada	<ul style="list-style-type: none"> • Puede que se haya dejado la puerta entreabierta o que un envase impide que ésta se cierre. • Apertura de puerta prolongada o muy frecuente. • Es normal que se formen escarchas dentro de los envases.
Acumulación de humedad en el aparato	<ul style="list-style-type: none"> • Es probable que esto suceda en un espacio húmedo. Limpie con un paño seco.
Acumulación de humedad en el interior	<ul style="list-style-type: none"> • Apertura de puerta prolongada o muy frecuente. • Cuando el ambiente es húmedo, al abrir las puertas el aire lleva la humedad hacia el frigorífico.
El frigorífico despiden mal olor	<ul style="list-style-type: none"> • Los alimentos que despiden mucho olor deben guardarse herméticamente o envolverse. • Compruebe si hay comida estropeada. • El interior necesita limpieza. Remítase a la sección LIMPIEZA.
La puerta no cierra adecuadamente	<ul style="list-style-type: none"> • Hay algún envase que impide que la puerta se cierre. Retírelos. • El frigorífico-congelador no está nivelado. Ajuste los tornillos reguladores. • Puede que el suelo en el que el aparato está instalado no sea uniforme o que el frigorífico-congelador no esté firme. Eleve ligeramente la parte delantera con el tornillo regulador.







LG Customer Information Centre

For inquiries or comments, visit www.lg.com or call;



DEUTSCHLAND	01806 11 54 11
BELGIQUE	015 200 255
LUXEMBOURG	0032 15 200 255
NEDERLAND	0900 543 5454
ITALIA	199 600 099
ESPAÑA	963 050 500
ČESKO	810 555 810
SLOVENSKO	0850 111 154
PORTUGAL	808 78 54 54
ROMÂNIA	031 228 35 42
LIETUVA	8 8000 8081
LATVIJA	8 0200 201
EESTI	800 9990
ΕΛΛΑΔΑ	801-11-200-900
ΚΥΠΡΟΣ	8000 0810
POLSKA	0801 54 54 54 022 454 54 54
РОССИЯ	8-800-200-76-76
ÖSTERREICH	0 810 144 131
SCHWEIZ	0848 543 543
SRBIJA	011 36 30 500
SVERIGE	0770 54 54 54
NORGE	815 691 54
DANMARK	78 79 64 54
SUOMI	0800 0 54 54
MAGYARORSZÁG	0 640 54 54 54
HRVATSKA	(01) 553 55 54
BOSNA	(033) 911 811
SLOVENIJA	080 543 543
БЪЛГАРИЯ	0 7001 54 54

The model and serial number of the refrigerator is located on the back or one side of the refrigerator. Record it below should you ever need service.

MODEL _____

SERIAL _____

Manufacturer address:

LG Electronics Wrocław Sp. z o. o.,
ul. LG Electronics 1-2, Biskupice Podgórne,
55-040 Kobierzyce, Poland.

Register your product Online!

www.lg.com